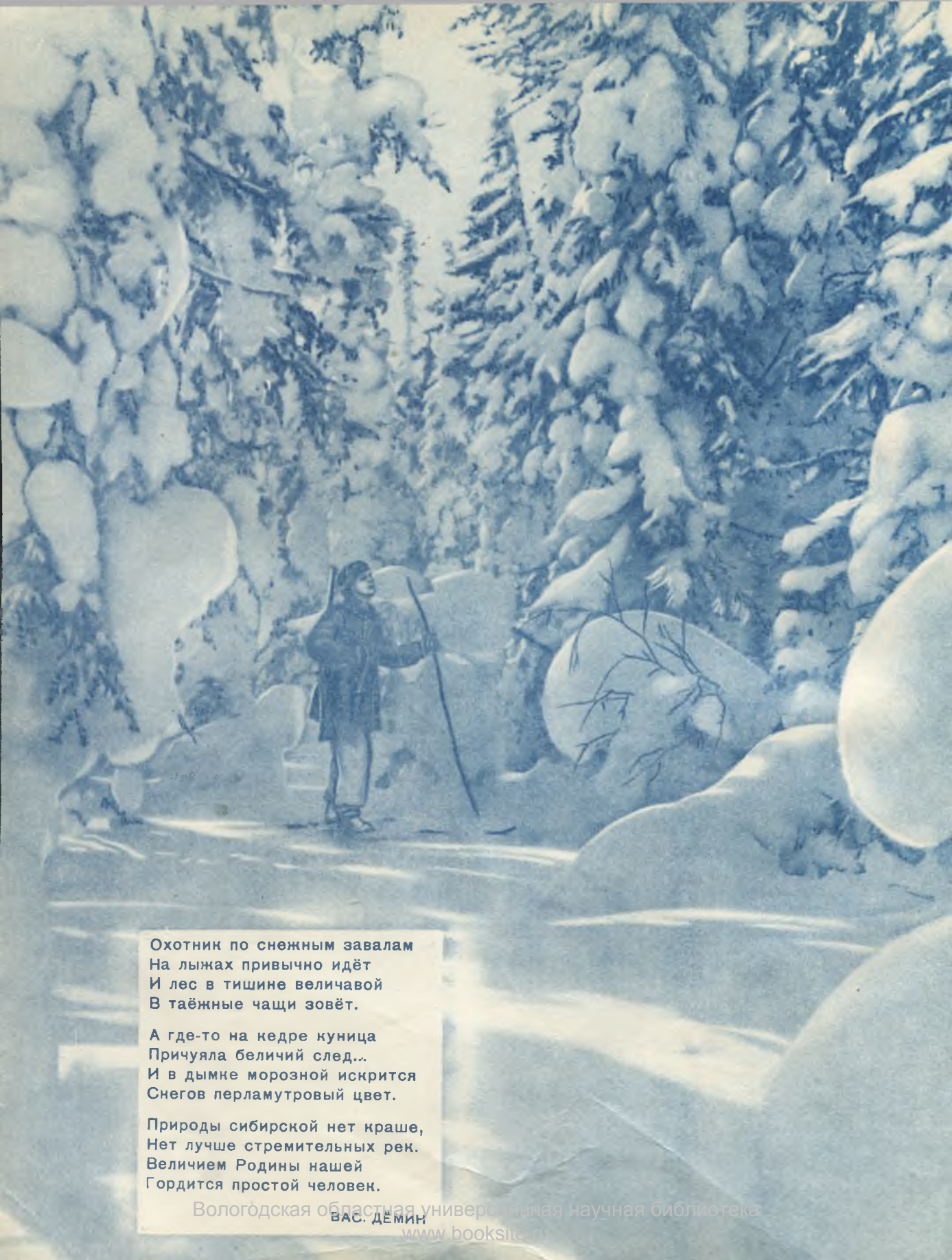


О Х О Т Н И К

И ОХОТНИЧЬЕ ХОЗЯЙСТВО

12
1956





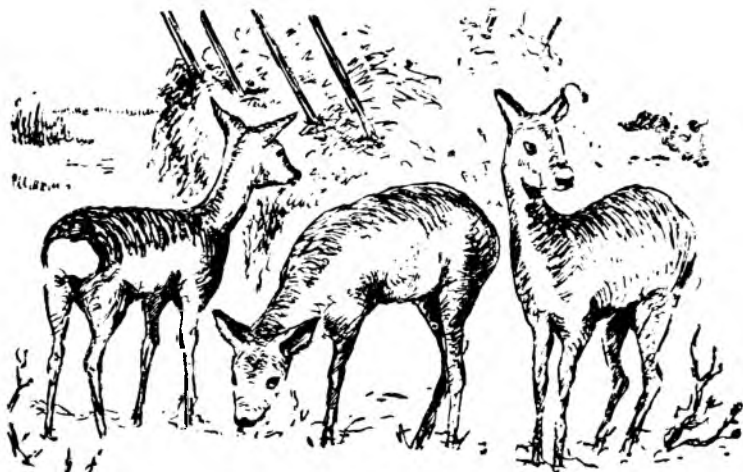
Охотник по снежным завалам
На лыжах привычно идёт
И лес в тишине величавой
В таёжные чащи зовёт.

А где-то на кедре куница
Причуяла беличий след...
И в дымке морозной искрится
Снегов перламутровый цвет.

Природы сибирской нет краше,
Нет лучше стремительных рек.
Величием Родины нашей
Гордится простой человек.

О Х О Т А И ОХОТНИЧЬЕ ХОЗЯЙСТВО

*Ежемесячный научно-производственный журнал
Министерства сельского хозяйства СССР*



ДЕКАБРЬ

1956

ИЗДАТЕЛЬСТВО
МИНИСТЕРСТВА СЕЛЬСКОГО ХОЗЯЙСТВА СССР

Москва

Вологодская областная универсальная научная библиотека
www.booksite.ru

О Х О Т А И ОХОТНИЧЬЕ ХОЗЯЙСТВО

СОДЕРЖАНИЕ

В. СОКОЛОВСКИЙ. Обогатим фауну Подмосковья	3
ОРГАНИЗАЦИЯ ОХОТНИЧЬЕГО ХОЗЯЙСТВА И ПРОМЫСЛА	
Ввести охотничий минимум	6
И. НЕДЕЛЬКИН. Повторить тираж!	7
А. ГОЛОБУЦКИЙ. Первые шаги	8
Д. ЯСИНОВСКИЙ. Председатель общества*	9
В. ТЫЛИЦКИЙ. В степях за Уралом	13
В. ЯБЛОНСКИХ. Нужды охотников Ханты-Мансийского округа	15
П. КОЛЕСНИК. Джоломанов Сеитказы	16
НАУКА	
С. ТУРОВ. 165 лет Зоомузея МГУ	19
К. ЯСТРЕБОВ. Промысел горностая и хоря	22
А. ШУСТОВ. Ондатра на севере Эвенкии	24
А. МИРОНОВ. Разделка туши лося	25
СОБАКОВОДСТВО	
В. ЛИНТВАРЕВ. Ездовые лайки Нижне-Колымского района	27
А. ЧУМАКОВ. Районные полевые испытания легавых собак	30

Г. ПОМОРЦЕВ. Заболевание ушной раковины у собак	30
Б. ПРОТАСОВ. О правилах полевых испытаний гончих	31

ОРУЖИЕ И БОЕПРИПАСЫ

А. СИДОРЕНКО. Приспособление для закрутки патронов способом „звездочка“	32
---	----

В ПОМОЩЬ МОЛОДОМУ ОХОТНИКУ

В. ХОЛОСТОВ. Стрельба на охоте дробью	35
М. ГЕРАСИМОВА. Первичная обработка шкурочек черного и белого хорей	39

РАССКАЗЫ И ОЧЕРКИ

Ю. ИВАНОВ. Зимующие лебеди	41
А. ИВАНОВ. У отрогов Сихотэ-Алиня	43
П. МАРИКОВСКИЙ. Записки следопыта	46

КРИТИКА И БИБЛИОГРАФИЯ

В. УТКОВ. Певец русской природы	49
Вл. АКАТОВ. Нужная карта	51

ЗА РУБЕЖОМ

А. ЧИРКОВА. Охота в Финляндии	51
В. ВОЙНОВ. Среди пущ и озер	53

НАМ ПИШУТ	54
----------------------------	----

ХРОНИКА	57
--------------------------	----

ОТВЕТЫ НА ВОПРОСЫ ЧИТАТЕЛЕЙ	59
--	----

НА ПРИВАЛЕ	60
-----------------------------	----

Содержание журнала за 1955 и 1956 годы	61
--	----

На первой странице обложки:

Дошли...

Художники Л. РЯБОВ и В. ХРЯЩЕВ.

На третьей странице обложки:

Лося.

Фото Н. БОХОНОВА

На второй странице обложки:

В Забайкальской тайге.

Фото Э. ПИЛЬМАНА.

На четвертой странице обложки:

Погоня.

Художник А. КОМАРОВ.

Редакционная коллегия: А. В. Малиновский (главный редактор), Н. Ф. Круторогов, С. М. Крючков, А. В. Лепихин, Н. М. Овчинников, Е. Н. Пермитин, Б. П. Спангенберг, С. С. Туров.

Рукописи не возвращаются.

Адрес редакции: Москва И-139, Орликов пер., 1/11, тел. К 2-99-41, К 2-99-26.

Художественный редактор А. А. Шварц

Технический редактор В. В. Ламан

Т 09549. Подписано к печати 6/ХII 1956 г.

Формат бумаги 84×108 /₁₆

Бум. л. 2. Печ. л. 6,56. Уч.-изд. л. 7,76.

Заказ № 1141.

Тираж 75 000 экз.

Цена 3 руб.

Министерство культуры СССР.

Главное управление полиграфической промышленности

13-я типография, Москва, Гарднеровский пер. 1 а.



В. СОКОЛОВСКИЙ

В ПОДМОСКОВЬЕ много прекрасных охотничьих угодий. В лесах обитает лось, есть и древняя птица — глухарь. Но, к сожалению, за последнее время в наших угодьях значительно уменьшилось поголовье птиц и зверей и это, естественно, волнует широкую охотничью общественность.

Что же нужно сделать для того, чтобы восстановить поголовье диких животных, обогатить фауну Подмоскovie?

Конференция Московского общества охотников решила выделить не менее 40 процентов денежных средств общества на развитие и укрепление охотничьего хозяйства.

Московское общество разработало перспективный план проведения воспроизводственных мероприятий по обогащению фауны, рассчитанный на 5 лет.

Следует сказать, что материальная база Московского общества охотников позволяет осуществить мероприятия по обогащению фауны охотничьих угодий. По отчетным данным за прошлый год, в итоге исполнения приходной сметы, общество имело поступлений 6 миллионов 425 тысяч рублей, в том числе: от торгово-производ-

ственных предприятий — 5,5 миллиона и от членских и вступительных взносов — 717,7 тысячи рублей.

В 1956 году из сметных ассигнований было предусмотрено израсходовать на ведение охотничьего хозяйства 2 миллиона 115 тысяч рублей, причем в эту сумму входит 769 тысяч рублей на воспроизводственные и биотехнические мероприятия.

По составленному Московским обществом охотников плану на 1956—1960 годы общий расход только на воспроизводственные мероприятия составит 4 миллиона 735 тысяч рублей. Из них 2 миллиона 130 тысяч рублей планируется на расселение спортивных и промысловых видов зверей и 2 миллиона 445 тысяч рублей на расселение птиц. На биотехнические мероприятия потребуется 603 тысячи рублей.

Перспективный план предусматривает значительное увеличение охотничьей фауны Подмоскovie. Запланировано завезти из других областей и расселить в угодьях Подмоскovie 8295 голов охотничьих животных. В это число входит 3600 зайцев-русаков, 4300 зайцев-беляков, 250 дальневосточных кабанов и 145 сибирских косуль.



Запланировано также расселить 44 410 особей спортивных и промысловых птиц: 13 500 серых куропаток, 4300 белых куропаток, 1250 тетеревов и 750 глухарей. Будет выпущено на одичание 1050 подсадных уток и 21 500 инкубаторных утят.

Уже этой осенью из Каменской и Тувинской областей поступило 722 серых куропатки. Птицы доставлялись на самолетах. Они расселены в угодьях Подмосковья.

Семьдесят пять серых куропаток оставлены в вольерах в охотничьем хозяйстве «Московское море», где изучается возможность их искусственного размножения.

Московским обществом организованы в охотничьих хозяйствах воспроизводственные участки общей площадью 60 тысяч гектаров. Здесь усиленно охраняются звери и птицы, охота полностью запрещена. Такие участки являются очагами увеличения запасов различных видов охотничьей фауны.

По перспективному плану предусмотрены биотехнические мероприятия в охотничьих хозяйствах на площади в 1 миллион 250 тысяч гектаров.

Предусмотрена поделка около 7 тысяч дуплянок под гнездовье уток. Гоголь, лу-



ток (нырок) гнездятся преимущественно в дуплах деревьев. Дуплистые ветлы обычно им служат главной приманкой для гнездовья. Опыт показал, что большинство дуплянок, сделанных в охотничьем хозяйстве «Московское море», заселяются утками.

В девяти охотничьих хозяйствах на реках и водоемах с камышовыми зарослями намечается устройство около 7 тысяч утиных искусственных гнезд.

Предусматривается отаптывание 23 тысяч кочек на болотах. Известно, что такие утки как кряквы, любят стоячие воды, поросшие травой, камышом или кустарником. Болота, расположенные около озер или заливов рек, большей частью покрыты кочками, причем часто высокими и с густой травой. Вытаптывание травы в середине таких кочек облегчает уткам выбор места для устройства гнезда. На водоемах намечено устройство 11 000 порхалищ. Птицы любят «купаться» в песчаннике, поэтому в местах нахождения выводов птиц производится взрыхление земли.



Вместе с этим будет сделано 11 070 галечников для птиц. Закладывается 1175 солонцов для копытных животных и 1185 для зайцев. Устраиваются 749 подкормочных площадок для зайцев, 180 навесов для куропаток как подкормочных мест в снежные зимы.

Для кабанов будет создано 152 подкормочных площадки и 1140 площадок для оленей и лосей.

Перспективным планом предусмотрен засев ремиз на площади 12,5 гектара. Создаются защитные и кормовые условия для водоплавающей птицы. Запланирована посадка 28 800 корневищ дальневосточного риса и 4050 корневищ сахалинской гречихи, причем уже в этом году завезено и посажено 1200 корневищ риса и 1000 корневищ гречихи.

В будущем году будет высажено также несколько десятков тысяч корней гречихи. Черенки риса привезены с лимана «Бобрый» (Кубанские плавни).

Для зимней подкормки зверей и птиц запланировано: 160 тонн некондиционного картофеля, 400 тонн сена и 240 тонн крупы.



В плане биотехнических мероприятий указаны все охотничьи хозяйства и показатели по годам. Выполнение плана возложено на работников охотничьих хозяйств, которые в своей деятельности должны сотрудничать с районными обществами и различными охотничьими коллективами.

Первый год выполнения плана по воспроизводству фауны показывает, что не все егеря соответствуют своей должности, у многих из них нет достаточных теоретических и практических знаний. Поэтому следует организовать курсы для обучения егерей.

Проведение мероприятий по обогащению фауны Подмоскovie предусматривает широкое вовлечение актива. Примером такой работы может служить Ногинское районное общество, которое умело организовало подкормочные площадки и ремизы для тетеревов и серых куропаток, закладывает солон-

цы для лосей и зайцев. Охотники района принимают активное участие в этой работе.

Учитывая особенности отдельных охотничьих хозяйств, общество установило в них несколько меньшие нормы отстрела дичи против установленных по области. Кроме того, в охотничьих хозяйствах сокращены дни охоты до четырех—пяти дней в неделю и охота разрешается только по путевкам. Перспективный план развития охотничьего хозяйства Московского общества охотников это — первая попытка создать стройную систему ведения охотничьего хозяйства.



Некоторые работы, связанные с выполнением плана, носят экспериментальный характер и требуют научных обоснований. Эта работа немыслима без активного участия ученых.

Необходимо укрепить творческое сотрудничество между работниками заповедников и представителями охотничьих хозяйств.



Подмосковное угодье.

Фото Н. ЕГОРОВА



ОРГАНИЗАЦИЯ ОХОТНИЧЬЕГО ХОЗЯЙСТВА И ПРОМЫСЛА

ВВЕСТИ ОХОТНИЧИЙ МИНИМУМ

Вопрос о введении охотничьего минимума вызвал живой отклик. Ниже мы помещаем обзор писем читателей-охотников.

ВВЕДЕНИЕ охотничьего минимума — серьезное мероприятие и к нему надо тщательно готовиться, но в этом деле нельзя допускать торопливости, — справедливо замечают многие читатели журнала «Охота и охотничье хозяйство».

— Это мероприятие надо ввести повсеместно, — пишет охотник из Иркутской области П. Е. Старостин. — Сдавать зачеты по охотничьему минимуму должны все охотники, в том числе и работники лесного ведомства, так как в Сибири многие из них разными способами безнаказанно истребляют дичь круглый год. Пора положить этому конец.

Наряду с введением охотничьего минимума, — отмечает К. Абрамов из города Ворошилов-Уссурийского, — надо укрепить руководство обществами охотников людьми, знающими, любящими охотничье дело, хорошими организаторами.

В программу охотничьего минимума необходимо включить пункт об обязательном участии каждого охотника в восстановлении охотничьей фауны, — предлагает А. М. Семенов из Владимирской области.

Харьковский охотник И. Фесенко считает, что мероприятия по введению охотничьего минимума следует широко обсудить на собраниях коллективов охотников заводов, колхозов, учреждений, на районных собраниях. Нет сомнения, что охотничья общественность внесет немало хороших предложений, которые помогут обществу охотников лучше организовать эту работу.

Заслуживает внимания и предложение А. Мартынова из города Березняки, Моло-

товской области: чтобы охотничий минимум дал хорошие результаты, необходимо, чтобы члены комиссии, принимающие экзамены, обладали бы хорошими знаниями. Для этой цели следует при областных и республиканских управлениях охотничьего хозяйства организовать семинары и курсы для членов комиссий.

В связи с введением охотничьего минимума читатель П. Днепроvский из Коми АССР вносит предложение: снабдить охотничий билет краткой памяткой, в которой должны быть указаны правила и сроки охоты.

Желательно, чтобы наш охотничий журнал, — пишет Д. Е. Сидоренко (Тальновский район, Черкасской области), — систематически помещал конкретные статьи в помощь товарищам, которые готовятся к сдаче зачетов по охотничьему минимуму.

Вологодский охотник В. Тихомиров обращается к городским охотникам с просьбой помочь сельским охотникам: поделиться с ними литературой, направлять на село лекторов, устраивать встречи по обмену опытом.

В программу по охотничьему минимуму следовало бы включить вопросы, связанные с нормой поведения охотника на охоте, — вносит предложение читатель В. М. Ведмидский из города Читы.

Общественный инспектор Холмянского района, Черниговской области, И. С. Дорошко предлагает включить в программу проведение практических занятий на тему «Облава на волков».

Читатель В. Лебединец из города Каркаралинска, Казахской ССР, считает, что в

районах отгонного животноводства охотничий минимум должен стать обязательным для членов животноводческих бригад, которые отстреливают диких животных, не зная, что их надо оберегать.

В этих же районах ветврачи, зоотехники, агрономы, механики, трактористы и другие специалисты должны также сдавать экзамен по охотничьему минимуму, ведь они в подавляющем большинстве охотники.

В помощь молодому охотнику надо издавать больше литературы, в которой популярно излагались бы вопросы, которые надо ему усвоить, чтобы сдать зачет по охотничьему минимуму, — предлагает Омский охотник Ф. А. Малиновский. Следует добиться такого положения, чтобы каждый охотник имел бы возможность в своем почтовом отделении подписаться на журнал «Охота и охотничье хозяйство». Для этого надо увеличить тираж журнала.

Читатель Н. А. Шевченко из города Райчихинска высказывает критическое замечание в адрес областной газеты «Амурская правда», которая редко на своих страницах публикует материалы об охране природы, о борьбе с браконьерством и деятельности обществ охотников.

И. А. Саврасов, из города Ярославля, в своем письме сообщает, что государственная инспекция Ярославского облисполкома выпустила «Памятку минимума знаний охотника» тиражом 10 тысяч экземпляров. Инициатива, бесспорно, хорошая, но в «памятке», к сожалению, не освещаются такие важные вопросы, как охотничье ружье и обращение с ним, хранение боеприпасов и навивка патронов; воспитание и подготовка охотничьих собак, поведение стрелков при облавных охотах и т. д.

С предложением ускорить введение охотничьего минимума выступает и читатель

В. Подсевалов (Дубовский район, Сталинградской области).

— Я считаю, — пишет он, — что чем быстрее будет введен охотничий минимум, тем лучше и полезней для нашего охотничьего хозяйства и для нас, охотников. Неплохо было бы уже этой осенью ввести охотничий минимум в местностях, где численность зверей и птиц резко упала.

Слов нет, с введением охотничьего минимума медлить нельзя, но и спешка пользы не принесет. Ведь сдача охотником экзамена — это завершающий акт, которому должна предшествовать хорошо организованная учеба: лекции, практические занятия в угодьях, встречи опытных охотников с молодежью и т. д. Читатели Н. Ткаченко (г. Куйбышев) А. Марин (г. Калуга), В. Дуров (Тамбовская область), В. Минючиц (г. Гродно) совершенно правильно связывают введение охотничьего минимума с необходимостью усилить работу по обогашению и охране фауны.

Инженер Р. Балтрушкис (Литовская ССР) пишет:

— У нас в Каунасском обществе охотников установлен такой порядок: каждый поступающий в общество должен не только сдать зачет по охотничьему минимуму, но и представить рекомендации от двух охотников с трехлетним стажем.

Охотник из города Тавда, Свердловской области, Д. Романов, поддерживая предложение о необходимости ввести охотничий минимум, пишет:

— Только настоящий охотник-любитель, который не только стреляет пернатую дичь или зверя, но глубоко и всесторонне изучает жизнь животного мира, только большой любитель природы, способен быть рачительным хозяином в охотничьих угодьях нашей Родины.

ПОВТОРИТЬ ТИРАЖ!

НА МОЕ письмо с просьбой выслать граммофонные пластинки, воспроизводящие вабу волка, магазин Московского общества охотников ответил, что высылкой товаров он не занимается. Поэтому, решив провести отпуск в Щербакове, я согласился выполнить наказ моих товарищей — забайкальских охотников и заодно заехать в Москву, купить нужные нам пластинки.

Увы, поездка оказалась напрасной. Продавец вежливо ответила, что пластинки были, но все распроданы, а на вопрос, будут ли они еще когда-нибудь в продаже, заявила, что навряд ли.

Теперь, когда с волками ведется беспощадная борьба, такое методическое пособие, как записанный на пластинку урок подвывания, было бы как нельзя кстати.

Выпущенный тираж (5000 пластинок) оказался явно недоста-

точным. Повторный тираж обойдется несравненно дешевле: ведь дорогостоящую матрицу делать, очевидно не нужно, она должна храниться в Доме грамзаписи.

Охотники столицы окажут своим периферийным товарищам большую услугу, снабдив их нужным учебным пособием как через свою торговую сеть, так и через Посылторг.

И. НЕДЕЛЬКИН

с. Могойтуй,
Читинской области

ПЕРВЫЕ ШАГИ

(Письмо егеря)

С ЭТИМ письмом я обращаюсь в редакцию нашего журнала. Я хочу высказать то, что наболело, накопилось не только у меня, но и у моих товарищей по труду.

В Грозненской области егерские участки созданы менее года тому назад. Не сразу егеря поняли свои задачи. Чтобы помочь им в освоении нового дела, областная Госохотинспекция провела совещание егерей. Учтя первый положительный опыт, совещание наметило пути улучшения егерской службы.

За мной в Красноармейском районе закреплен участок площадью свыше шестнадцати тысяч гектаров. Участок представляет собой горную местность, сплошь покрытую лесом. Животный мир угодий очень разнообразен.

В районе распространена любительская охота с гончими, гаем, на засидках, с подхода и с легавой. Но не перевелись у нас еще лица, которые живут за счет уничтожения диких свиней и косуль, торгуют на рынке мясом диких животных.

С первых же дней работы у меня возник вопрос, как по-

Флора на территории егерского участка.



Местами егерский участок выглядит так.

кончить с закоренелым браконьерством.

Что может сделать один человек на площади 16,5 тысячи гектаров горного леса, не имеющий ничего, кроме карандаша и бланков протоколов о нарушении правил и сроков охоты, в то время как многие имеют охотничьи ружья и охотятся на что хотят, когда хотят и где хотят?

Проработав полгода, я убедился в том, что с этим злом можно успешно бороться. Кроме ежедневной охраны участка, я начал проводить среди населения воспитательную работу, стал заходить в колхозные бригады, беседовать с людьми, широко распространял постановления облисполкома о правилах и сроках охоты. Как-то я обнаружил у одной колхозницы зайчат, которых она поймала в лесу. Тогда я пришел в звено, в котором работает эта колхозница, и провел с женщинами беседу. Зайчата были выпущены.

В рабочем поселке Тангичу, по моей просьбе, было созвано заседание месткома, на котором строго осудили браконьеров. Во время одного из обходов я задержал шофера, который в запрещенное время охотился в лесу. Я составил протокол, и нарушитель понес должное наказание. Но этим я не ограничился. Я пошел на склад, где работают шоферы, и провел с ними беседу о правилах и сроках охоты.

Во многих общественных ме-

стах и на дорогах я развесил лозунги, плакаты и объявления, призывающие охотников и население бороться за сохранение и увеличение запасов дичи. И это помогло. Теперь у браконьеров становится все меньше и меньше покровителей. Характерен такой факт. Один гражданин поймал в лесу козленка и притащил его домой, но соседи его пристыдили и он сам пришел ко мне и признался. Козленка же он выпустил на месте поимки. Отрадно то, что теперь охотники следят, чтобы никто не нарушал правил и сроков охоты.

В результате повседневно инспектирования угодий и массовой работы, проводимой среди охотников и населения, браконьерство на моем участке почти полностью изжито. Приступаем к восстановлению запасов охотничье-промысловых зверей и птиц. Охотники стали понимать, что количество дичи в угодьях зависит от них самих, от правильной, культурной охоты.

Егерская служба нелегка, но почетна. Егерю приходится бывать в пути по нескольку дней, ночевать в горах или в лесу.

Надо создать условия для плодотворной работы егеря.

Хорошо бы на страницах нашего охотничьего журнала больше помещать материалов о егерской службе.

А. ГОЛОБУЦКИЙ

Грозненская область
с. Красноармейское

ПРЕДСЕДАТЕЛЬ ОБЩЕСТВА

Д. ЯСИНОВСКИЙ

СУДОГДА — старинный русский город. Он лежит дальше Владимира, к востоку, километрах в сорока от него. Все здесь, начиная с самого Владимира с его сказочным Кремлем на берегу Клязьмы и «Золотыми воротами» в центре города, дышит историей.

От Владимира к Судогде ведет дорога, выложенная булыжником еще в XVIII веке. Очарователен золотой наряд осеннего леса, с двух сторон обступящего дорогу. Костром горят на зеленом фоне хвои, осина и клен, красным пламенем вспыхивает рябина...

На окраине Судогды, в бревенчатом, обшитом тесом домике живет со своей семьей председатель районного общества охотников Юрий Иванович Трелин. Он родился и вырос в этом древнем городе. Здесь же жили его отец и дед. Дед, и отец, и братья Сергей, Владимир и погибший на войне Иван — были охотниками. Еще подростком, лет десяти, Юрий ходил с ними на охоту. Правда, пока еще без ружья, и выполнял лишь поручения старших: таскал хворост к костру, кипятил чай в котелке. Здесь, на примере старших он видел, как следует относиться к природе. Вылетит бывало тетерка из выводка — ее не бьют, весной стреляют только селезня. Находят где-нибудь гнездо — берегут. Юрию дают наказ оберегать гнездо.

В памяти Трелина остались вечера: за столом сидят отец и братья, текут милые для сердца беседы, охотничьи воспоминания. Особое настроение вызывало снаряжение патронов. Все

это создавало мир фантазии, мальчика тянуло туда — в зеленые дубравы.

Теперь уже Юрию Ивановичу самому под пятьдесят. Плотный, высокий, немного сутулый, седеющий мужчина. Четверть века отдал он воспитательной, педагогической работе, около десяти лет армии, с 1939 года, вплоть до окончания

Великой Отечественной войны, танкист Трелин провел в походах.

Был дважды тяжело ранен, награжден двумя орденами Отечественной войны.

С юных лет увлекался Трелин охотой. Был перерыв во время войны, но мечты об охоте и тогда не покидали его. К концу войны, во время пребывания в Чехословакии и Польше он, как истинный охотник, ознакомился с опытом охотничьего хозяйства этих братских стран, запомнил и про себя думал: «Вернусь домой и в родных угодьях применю опыт охотников Чехословакии и Польши». Прошли суровые годы. Коммунист Трелин вернулся в свой родной город, к семье, и занялся вновь мирным трудом и охотой.

И, как встарь, осенним вечером сидит он за снаряжением патронов. Только теперь за столом уже новое поколение: семнадцатилетний сын Олег, готовящийся в Радиотехнический институт, и дочь, девятиклассница Эля. В комнате тепло и уютно, весело попыхивает самовар. Отец взвешивает порохи, сын кладет прокладки и досылает пыжи, дочь закручивает патроны.

— Люблю охоту на водоплавающую, — говорит Олег. Ходил на боровую, бил тетеревов, но не мила мне эта охота.



Ю. И. Трелин.

— Идешь по пути наименьшего сопротивления, — говорит с укором отец. Хороший, настоящий охотник должен любить всякую охоту.

— Охота, — спорт смелых, — повторяет свою любимую поговорку Юрий Иванович, — на это человека за деньги не наймешь.

И, как бы в оправдание, задетый за живое, комсомолец отвечает:

— Для меня не трудно ходить за тетеревами, и бить их не трудно. Я сам не знаю, но почему-то мне приятней утка. У нее весь полет виден. А тетерев... его и не заметишь, когда вылетит. Мелькнет, и все... На воде как-то больше люблю я охоту. Привык с детства, что ли?

— С детства! — добродушно смеется отец.

Кончается снаряжение патронов. Олег и Эля накрывают на стол, разливают чай. Приглашают мать, Галину Викторовну. Она сидит в другой комнате, проверяет учебнические тетради. У нее, учительницы, активной общественницы, много работы. И дети, видя родителей в труде, стараются всячески помогать им. От отца они переняли правило — делать все быстро и аккуратно, без роптаний. Они дров напилят и наколют, воды в дом принесут, полы вымоют, птицу накормят. В огороде и в саду работу находят. Сестру меньшую спать уложат, в школу отправят. У них хватает времени и на уроки, и на чтение, и на охоту. Правильно воспитывает своих детей Юрий Иванович Трелин. Не быть «плесени» в таком доме.

В позапрошлом году Юрия Ивановича Трелина Судогодские охотники единодушно избрали председателем своего районного общества. Тяжелое наследство получил вновь избранный председатель: браконьерство и полный развал работы. Не было у охотников ни помещения, ни материальной базы.

— С чего начать? — спросили Трелина члены правления на первом заседании.

— Начнем с главного, — сказал Трелин. — Прежде всего нам надо вовлечь охотников в общество. В районе сотни охотников, а членами общества состоят каких-нибудь сорок человек. Разве это дальше терпимо? Они не идут ко нам — не беда: мы сами к ним пойдём.

И пошли председатель и все члены правления на предприятия, в колхозы, в дома, туда, где живут и трудятся охотники.

Три раза побывал Трелин у лесника Петра Федоровича Алексева, проживающего в деревне Голанино. Беседы завершились тем, что Петр Федорович вступил в члены общества, стал активным помощником правления во всех его начинаниях. Теперь он председатель Муромцевского охотколлектива, хорошо наладил работу, воспитывает охотников в духе любви к родной природе, хозяйской заботы к фауне.

То же можно сказать о заместителе председателя колхоза имени Мичурина Константине Ивановиче Маслове, который после неоднократных встреч с Трелиным возглавил Чамеровский коллектив охотников, и о Федоре Ивановиче Блинове — председателе Мошокского охотколлектива, завоевавшего переходящее знамя районного общества охотников.

По вечерам Трелин часто встречался с членами правления, чтобы узнать, что дали их разговоры с охотниками, поделиться результатами

своих бесед с людьми и наметить мероприятия для сплочения охотников. С большим вниманием председатель слушал своих товарищей, брал на заметку все дельное, что ими тогда предлагалось. Теперь он вместе с Фроловым, Гусевым, Воробьевым, Бубновым, Шестопаловым и другими с удовлетворением иногда вспоминает свои первые шаги.

Затем на повестку дня был поставлен вопрос о помещении. Из пожарного депо, где временно обитало правление, пришлось уходить по требованию хозяев.

Охотники нашли заброшенные и полуразрушенные помещения и решили их восстановить. Среди них нашлись и плотники, и каменщики, и штукатуры. В свободное время они становились строителями. Охотники отремонтировали старые каменные здания, оборудовали свой клуб, помещение для правления, создали мастерскую по изготовлению рыболовецкой бичевы и флажкового шнура. Производство дает десятки тысяч рублей дохода.

Создав материальную базу, судогодские охотники получили возможность заняться делом восстановления и охраны фауны.

Территория Судогодского района тянется на полусотню километров в длину и не менее этого в ширину. Три четверти ее занята лесом: на севере преобладает хвойный, на юге лиственный. Много здесь и смешанных лесов, заросших вырубок — излюбленных мест лосей и зайцев.

Лесные массивы района не бедны зверем. В Судогодских лесах обитают белка, лисица, куница. Встречается рысь. Здесь водится и глухарь, и рябчик, и тетерев.

Ближе к озерам держатся лоси. На реке Сойме живет выхухоль. Воймига богата уткой, дупелем, бекасом. На реке Судогде обитает выдра, а в местах, где река не замерзает, зимуют утки. Правлением общества для зимующих гостей посеян дикий рис. Он растет в трех местах и занимает сейчас площадь около гектара.

Позаботились охотники и о белке. Охотники провели массовую заготовку грибов, нанизали их на суки деревьев. Зимой белка найдет грибы.

Прошлая суровая зима затруднила многим животным, в том числе и зайцу, добычу корма. На помощь им пришли охотники. У заячьих троп, например, они выложили свежесрубленный осинник. Этой работой руководил член правления районного общества Константин Павлович Козлов.

Чтобы обогатить замечательные охотничьи угодья района новыми видами зверей, в верховьях реки Судогды, там, где она делает большие извилины и имеются протоки и заболоченные места, недавно выпущены 18 пар бобров.

По инициативе районного общества, весной этого года был создан заказник на площади около 1200 гектаров. Здесь устроено 20 искусственных «купалищ» для тетеревов, 12 гнезд — дуплянок для голяя, выпущены подсадные утки для одичания. Охота в заказнике запрещена на пять лет.

Правление общества всемерно поощряет борьбу с хищниками. Лучшие волчатники электромонтер Чугунов, колхозник Пуков и другие делятся своим опытом с молодыми охотниками.

Общество ведет работу и с юными охотниками. При охотколлективах созданы юношеские

секции, где проводятся занятия по изучению оружия, правил обращения с ним. Опытные люди обучают ребят, как надо охотиться с фотоаппаратом, как вести наблюдения за зверем, как заботиться о животных в трудную пору, как подкармливать птиц и зверей зимой, помогать в полуволье. Опытные следопыты передают им свой опыт и знания.

Нам пришлось встретиться со стеклодувом завода «Красный химик» Дмитрием Михайловичем Казаковым. Ему шестой десяток. Он нам рассказал:

— Как-то молодые охотники попросили меня: «Почтите нас охотничьему делу». А я очень люблю охоту, в особенности уважаю весной ходить за глухарями. Ребята это знают. И вот мы нынче весной и пошли с ними. Ходили без ружей.

На место, в сосновый бор, пришли, когда еще не занималась зорька. Вот и знакомая просека. «Близко токовище, — сказал я ребятам, — давайте послушаем». Еще немного прошли и приостановились. Стояли молча. Ветер тихонько шумел в хвое невысоких болотных сосенок. И никаких иных звуков... Потом филин начал покрикивать и вскоре началась песня глухаря. Сначала пощелкал, пощелкал, потом начал точить. Стоим, слушаем, начинают петь второй, третий, четвер-

тый. Заквохтали глухарки. Один глухарь в азарте слетел с дерева и сел метрах в десяти от нас, на небольшой прогалинке. Потом ближе подлетел к нам, очутившись почти рядом с нами. Распушился весь, вытянул шею и начал важно рассказывать, беспрерывно играя.

Кто-то из ребят не выдержал и переступил с ноги на ногу. Треснул сучок, и глухарь улетел.

«Очень уж картина хороша, — восхищались парни, — вот сфотографировать бы все. Ведь прямо рядом». И это понятно, — заключает стеклодув, — они впервые такое прекрасное услышали, а вот про себя скажу: у меня иногда болит сердце, послушаешь глухаря — оно у меня и не болит. Слушаешь восторженно, настроение приподнятое.

Интересен рассказ и другого старого охотника — агронома Леонида Дмитриевича Фролова. После этих рассказов начинаешь думать, что здесь сложились какие-то свои прекрасные традиции привития молодым охотникам любви к природе, к родному краю.

Надо сказать, что опытных охотников и знатоков природы привлек к работе тов. Трелин. И они о нем очень тепло говорят:

— Все у нас изменилось с приходом в работу тов. Трелина. Такого оживления в работе, как в настоящее время, никогда не было. Наш



На снимке: Л. Д. Фролов и Владимир Спиридонов выпускают зайца-беляка.

председатель добросовестный человек и большой любитель природы. У нас сильное желание работать и передавать свой опыт молодым.

В работе общественных организаций большую роль играет коллективное руководство и строгое соблюдение демократии. Основываясь на этих принципах, тов. Трелин ставит на обсуждение правления, на заседания которого приглашается актив, наиболее важные, принципиальные вопросы.

О том, какую пользу дает практикуемое правлением широкое обсуждение плана, говорит следующее.

Правление записало в план работы: завести зайца из других областей. Но при обсуждении плана охотники Полозов и Барянов из Мошокского охотколлектива посоветовали:

— Не нужно завозить зайца из других областей. Это дорого стоит (закупка и доставка зайца из другой области обходится в 400—500 рублей), а надо переселять зайца внутри района, из охотничьего угодья, избылующего зайцами, в угодье, где их мало. Это, в некоторой степени, обеспечивает и внесение свежих кровей. Для этого следует взять зайца на расстоянии не менее чем за 30—35 километров (заяц держится в районе 20—25 километров).

Правление это и учло, отказалось от дорогостоящего завоза зайцев из других областей и занялось переселением зайцев. Многие, в части обмена опытом, дает стенгазета «Охотник», которая печатается в 9 экземплярах и регулярно рассылается по охотколлективам. В ней имеется сатирический отдел «Одной дробинкой», в котором остро критикуются недостатки в работе общества, бичуются недостатки отдельных охотников, выпускаются карикатуры на злобу дня. Редактором газеты избран член правления комсомолец Юрий Новиков. Газета объединила вокруг себя широкий корреспондентский актив.

Коллективное руководство обществом в Судогде сочетается с личной ответственностью председателя и членов правления за порученную им работу. Каждый член правления возглавляет одну из секций, кроме того, оказывает практическую помощь одному из низовых охотколлективов. Перед открытием пушного сезона во всех коллективах состоялись собрания охотников. На некоторых из них присутствовали тт. Трелин, Парфенов, Прокофьев и другие члены правления. На этих собраниях охотники по-деловому обсудили итоги выполнения плана добычи зверя и заготовок пушнины минувшего сезона (по району план значительно перевыполнен), учли имевшиеся недостатки и наметили мероприятия по улучшению этой работы в наступившем сезоне.

На заседаниях правления и на собраниях коллективов остро обсуждаются дела о нарушениях правил и сроков охоты.

К борьбе с браконьерством привлечена широкая охотничья общественность. Браконьеров в районе становится все меньше и меньше.

Правление добилося такого положения, что в районе не осталось почти ни одного охотника, который бы не состоял членом общества. Это главным образом помогло повести решительную борьбу с браконьерством, резко снизить количество нарушений правил и сроков охоты.

Стоило только общественному охотинспектору Владимиру Алексеевичу Будкину, получившему

разрешение на отстрел ястреба, появиться весной с ружьем в охотничьем угодье, как тут же начались телефонные звонки в правление общества. Семь человек сообщали, что появился нарушитель запрета весенней охоты.

В повседневной работе правление районного общества опирается на широкий актив. В районе сейчас девяносто общественных инспекторов.

Теперь, когда Судогодское районное общество охотников насчитывает свыше 700 членов и почти все охотники в районе имеют членские билеты, стало возможным решать и сложные задачи, стоящие перед охотничьим хозяйством.

Правление районного общества и охотничьи коллективы работают над составлением перспективного плана. В 1957—1960 гг намечается выпустить в охотничьи угодья 600 посадных уток. Запланировано переселить 200 зайцев внутри района, из одной зоны в другую. Подготовить в районе Муромцевского охотколлектива водоем и в 1957 году произвести запуск серебристого карпа; довести площадь посева диного риса до 5 гектаров. Построить в 1957—1958 гг. в городе Судогде районный Дом охотника; в 1959 году построить дома охотника и рыболова в Красно-Богатырском и Чамельском охотколлективах; построить в 1957—1958 годах круглый стенд и стрелковые площадки в охотколлективах; открыть в 1957 году в городе Судогде мастерскую по ремонту охотничьего оружия и мастерскую по производству охотничьих лыж.

Общие затраты на эти мероприятия определены правлением общества в 1100 тысяч рублей.

Эти средства правление рассчитывает получить от своих производственных предприятий. И нет сомнений, что с задачей по обогащению фауны Судогодское общество охотников справится. Порука тому — крепкий коллектив охотников. Они вместе с председателем общества тов. Трелиным создадут в районе образцовое охотничье хозяйство, обогатят фауну родных мест.

В аппарате общества, кроме председателя, два человека: секретарь правления комсомолец Новиков и инструктор казначей, член партии Маврин. И в канцелярии порядок. На каждый охотколлектив в районном обществе заведено дело. В папке хранятся списки членов охотколлектива, годовой план его работы, протоколы собраний и разная переписка.

Из журнала учета выпущенных птиц и зверей узнаете, что 6 июня 1956 года в заказник урочища «Удел» выпущены 3 кряковые утки и 18 утят, что взрослые утки околовданы за №№ 0362252, 0362257 и 0362275. 12 июня сюда же выпущены 8 взрослых уток и 41 утенок, 18 июня 1 кряковая утка с кольцом № 0362295 и 17 утят, 2 июля выпущено два зайца в райсне деревни Башево и Бережки, 13 июля в заказник выпущен заяц-беляк и 3 чирковых утки, и т. д.

Надо людям отдать должное: и Новиков и Маврин — энтузиасты охотничьего дела.

Смотришь на деятельных охотников и думаешь: правильно воспитывает людей председатель общества Юрий Иванович Трелин. Это он им подает пример. Быть успеху в Судогодском обществе!

Владимирская область,
г. Судогда

В степях за Уралом



В. ТЫЛИЦКИЙ

Фото В. ЛАШМАНОВА.

В ДВУХ частях света—Европе и Азии раскинулась Чкаловская область. Протяженность ее с запада на восток превышает 2,5 тысячи километров, а территория равна 122,8 тысячи квадратных километров. Начинаясь на западе, холмистый пейзаж постепенно переходит в горный. Протянувшиеся с севера на юг отроги Уральского хребта делят территорию области на две части. По хребту проходит граница Европы и Азии. За Уралом начинаются степи. Они занимают большую часть территории области. Реки с многочисленными притоками и множество озер характерны для бескрайних охотничьих угодий. Ее главная водная артерия—Урал. На долю Чкаловской области приходится 1164 километра среднего течения этой реки.

Подстать большой географической протяженности и разнообразные природные условия, и богатый животный мир области. На стыке северных лесов и южных степей бок-о-бок обитают тетерев и стрепет. В некоторых районах водится представитель тайги—глухарь. В южной части области на огромном пространстве, преимущественно в районах целины, пасутся табуны тяжеловесных дроф. В некоторых местах они заходят далеко на север, почти до границы с Башкирией. Тетерев, наоборот, расселяется на юг; он уже встречается на самой границе с Казахстаном, в пойме реки Илек. Повсеместно водится перепел. И хотя любителей охоты на перепела у нас почти нет, численность его быстро сокращается. Кое-где эта птица исчезла уже совершенно. Полагают, что причина тому массовое уничтожение перепела на пролете и зимовках на Северном Кавказе и в Крыму.

Почти во всех районах области встречается серая куропатка. Охота на нее закрыта у нас на 8 лет, однако численность ее, по вине браконьеров, восстанавливается крайне медленно.

По границе с Башкирией встречается белая куропатка. В старых лесах Троицкого района водится вальдшнеп и рябчик.

Осенью, с началом листопада, леса в пойме Урала и Сакморы начинают заселять пролетный вальдшнеп. Высыпки его с каждым годом все больше привлекают внимание местных охотников. Некоторые из них берут на пролете до 100 птиц за сезон. Начальник отдела кадров станции Оренбург И. З. Яшин в один из особенно «урожайных» сезонов, охотясь с собакой, взял 400 вальдшнепов. Усиленный отстрел вальдшнепа на осенних высыпках привел к то-

му, что за последние два года численность лесного кулика резко сократилась. В дальнейшем необходимо ограничить охоту на вальдшнепа.

В угодьях много большого и малого кроншнепа. Он отлетает в июле, и к открытию охоты в угодьях кроншнепа уже нет.

Устье реки Губерля перед впадением в р. Урал.



Из болотной дичи гнездуют бекас, веретенник, турухтан, черныш, кулик-сорока и другие мелкие кулики. На пролете многочисленны бекас и гаршнеп. По лесам в поймах рек водится горлица, вяхирь, когде клинтух и много других пернатых. Из отряда хищных птиц — сова, филин, сыч, ястреба, соколы, степной орел, беркут, балобан, коршун, луни — болотный, камышовый и степной.

Из зверей все еще водятся степные и лесные волки. Очень много лисиц — огневки и корсака. Есть зайцы (русак и беляк), немало хоря, местами водятся куница, норка, горностай и ласка. В восточных районах целины сохранился сурок. В лесах Троицкого района встречается колонок. Изредка заходят сюда из Башкирии рысь и медведь, но зимовать у нас не остаются.

В Чкаловской области проходит южная граница распространения крота, встречается земляной заяц — тушканчик. Широко распространены барсук и хомяк. Суслик водится даже в горах и является объектом интенсивного весенне-летнего промысла. Обитающая в лесах белка промыслового значения не имеет.

Перед первой мировой войной на территории области были полностью истреблены некоторые виды копытных. Лось был на грани полного исчезновения. В настоящее время поголовье копытных восстановлено. Зайда из Башкирии, вновь появилась в горах, лесах и даже на целине косуля, в некоторых районах сильно размножился лось. Недалеко от г. Чкалова, в пойме Урала и Сакморы поселились косули. Даже от своих дедов старожилы не слыхивали, чтобы косули водились здесь в былые времена!

В некоторых районах области уже четвертый год разрешается неограниченная охота на это грациозное животное. Четвертый год подряд проводится также плановый отстрел лосей в Бузулукском, а с прошлого года и во многих других районах области.

Чкаловская область издавна славится плодородными землями, простором степей, богатством животного мира. Выдающийся русский писатель и естествоиспытатель С. Т. Аксаков недаром воспел природу этих мест в своих забываемых «Записках охотника» и «Семейной хронике». В его время в бывшей Оренбургской губернии еще много было пустующих земель, целины. По мере расширения посевных площадей постепенно сокращались места гнездования степной, болотной и водоплавающей дичи. Однако запасы ее у нас все еще велики. Стаи диких гусей кормятся на сжатых полях. Тысячи уток поднимаются над озерами.

Минувший осенне-зимний сезон в Чкаловской области завершен успешно. План заготовки пушнины значительно перевыполнен. 71 охотник выполнил условия Российского конкурса охотников, им выдано более 20 тысяч рублей премии.

В наше время, осваивая новые целинные земли, не следует забывать и о сохранении ценной охотничьей дичи.

К сожалению, по берегам рек и озер без особой надобности уничтожаются заросли чилиги, тальника, бовшника, крушины — обычные места гнездовий.

Лишенные береговой уремы реки мелеют, озера заиливаются. В засушливые годы камыш на берегах озер выжигают, выводкам негде держаться и прятаться от хищников.

Одним из наиболее сохранившихся уголков является система озер в восточной части области, из-

вестная под общим названием Адамовские озера. Здесь еще гнездятся все виды водоплавающих птиц, обитавшие во времена Аксакова.

Адамовские озера — единственное место в области, где водятся оба вида лебедей — кликун и шипун, серый гусь, все породы уток и куликов. Большие, заросшие камышом Адамовские озера служат великолепным местом отдыха и кормежки для пролетной дичи. Многие из этих озер трудно доступны, а некоторые и вовсе непроходимы. Адамовские и некоторые другие озера целинных земель до сих пор были и остаются естественным рассадником, откуда водоплавающая дичь расселяется в другие водоемы. Адамовские озера представляют для нас тем большую ценность, что главная трасса весеннего и осеннего пролетов птиц проходит, видимо, по степям Казахстана, минуя Чкаловскую область. Это подтверждается крайне редкими встречами с окольцованными птицами и, в частности, окольцованными в Астраханском заповеднике: по всей области добывается не более двух-трех окольцованных птиц в год. К слову, следует немедленно начать кольцевание дичи на Адамовских озерах, это поможет выяснить многие из интересующих нас вопросов.

К сожалению, у нас нередки случаи браконьер-

Проманулся! Какая досада... Рабочие совхоза "Озерный" С. А. Гроцкий (слева) и В. М. Павлов на озере Джеты-Куль, Адамовского района.



ства. Шофер Ириклинского совхоза (Адамовский район) Рикке в один из очередных рейсов заметил в степи стадо кабанов. Лихач прибавил газ и, врезавшись в стадо, задавил одного кабанчика. Затем выбрал самого крупного кабана и начал его преследовать. Предводительствуемое секачом стадо стремительно неслось к камышам, а следом за ним по целине мчался нагруженный грузовик. Машина на полном ходу врезалась в болото и шофер-браконьер прекратил преследование животных.

Сбор яиц стрепета и других птиц у нас обычное явление. Подобных фактов немало, но из-за дальности расстояния мы узнаем о них только случайно, с большим опозданием. К счастью, таких хапуг среди наших новоселов немного, но и они способны нанести охотничьему хозяйству большой ущерб.

Честные охотники и, прежде всего комсомольцы, не проходят мимо случаев варварского истребления животных на целине. Они понимают, что как бы ни велики были наши охотничьи богатства но мы не можем мириться с «добытчиками», набивающими вровень с бортами грузовики уток и казарок.

Чкаловское областное общество охотников и рыбаков насчитывает тринадцать тысяч членов. Еще больше у нас охотников с «любительским» билетом (не членов общества). Тем не менее, даже недалеко от города охота на уток еще неплоха — таково благотворное влияние Адамовских озер. В течение нескольких лет эти водоемы были заказником. Теперь охота на них открыта, отстрел гусей и уток этой осенью не ограничивался. Это вызывает у нас законную тревогу. Если общественность и, прежде всего, новоселы целины нам не помогут, мы рискуем остаться в недалеком будущем без водоплавающей дичи.

Надеяться только на штатных егерей мы не можем: их всего десять человек на всю огромную область.

Учитывая все значение Адамовских озер для Чкаловской области, мы полагаем, что их снова нужно превратить в заказник или даже заповедник. Чкаловскому областному обществу охотников следует развернуть работу по охране и обогащению мест-



На осенних высыпках вальдшнепа в пойме Урала, близ г. Чкалова.

ной фауны. При помощи всей советской общест-венности мы можем добиться того, что охота в степных просторах за Уралом станет еще богаче, еще интереснее.

Приезжайте, товарищи охотники, на целину. У нас есть где поработать, есть где и отдохнуть!

На снимке: Виктор Великородов на охоте.

г. Чкалов

ХАНТЫ-МАНСИЙСКИЙ национальный округ издавна славится высококачественной пушминой. В угодьях округа заготавливается основная масса наиболее ценных видов пушнины: шкурки песца, белок, соболя, горностая, рыжей лисицы, выдры, россомахи, рыси, зайца-беляка и значительное количество ондатры. Большинство охотников занимается промыслом в порядке отходничества, а колхозы по существу устранились от охотничье-промыслового хозяйства. Ненормальность такого положения очевидна. В ряде северных районов наблюдается отставание в развитии охотничьего промысла и это привело к резкому сокращению добычи и заготовок таких основных

НУЖДЫ ОХОТНИКОВ ХАНТЫ-МАНСИЙСКОГО ОКРУГА

таежных видов пушнины, как белка, соболь, выдра и заяц-беляк. В округе не осваиваются огромные площади охотничьих угодий, отчего страдают интересы колхозов и интересы государства.

Руководители колхозов стали больше заниматься клеточным звероводством, не обращая внимания на дополнительные доходы от таежной пушнины. Зачастую охотники используются на других колхозных работах или охотятся посезонно.

Недостаточно еще удовлетворяются производственные и культурные нужды охотников. В 1955 году планировалось завезти в округ 1 млн. 52 тыс. штук мелкокалиберных патронов ТОЗ-8, а было завезено только 217 тысяч. Мало завозится в округ капканов № 3, на которые имеется большой спрос.

Заводы совсем не выпускают медвежьих капканов.

Совершенно недостаточен завод брезентовой ткани. В 1955 году по плану требовалось завезти 6 тыс. метров, а получено лишь 1 420 метров. Не хватает и вальной обуви.

В. ЯБЛОНСКИХ
г. Ханты-Мансийск

Джоломанов Сеитказы

БОЛЬШОЙ популярностью у посетителей Всесоюзной сельскохозяйственной выставки на открытом участке павильона «Охота и звероводство» пользуется вольера, в которой содержится обученный для степных охот орел-беркут.

Здесь все необычайно, ново и интересно: стенд с фотографиями и показателями результатов охоты с прирученным беркутом; живой орел, сидящий в вольере почему-то в кожаном колпачке, закрывающей его голову и глаза.

Но самое интересное — это рассказы участника ВСХВ, старейшего знатного беркутчика Иссык-Кульской области, Киргизской ССР, Джоломанова Сеитказы.

Пятьдесят лет тому назад четырнадцатилетний Сеитказы, сын потомственного горно-степного охотника Чинибаева Джоломана — участника многих экспедиций известного путешественника Н. М. Пржевальского, впервые выехал на охоту с «ловчей птицей».

Гордо джигитовал на резвом коне юный Сеитказы, держа на руке свою первую ловчую птицу — стремительного в полете и ударе «крги» (сокола).

С соколами проходили увлекательные и добычливые охоты за пернатой дичью: перепелами, пустынными куропатками, кекликами.

Постепенно накапливался опыт вынашивания (обучения) ловчих птиц для охоты. Крги сменил «Куш» (ястреб), прибавивший к трофеям юного охотника фазанов, гусей и зайцев.

Наконец, наступил долгожданный день, когда «мелей» (кожаную рукавицу, теперь с подкладкой из войлока), надетую на правую руку Сеитказы, сильно охватили большие когтистые лапы первого самостоятельно выношенного орла-беркута.

С тех пор через руки Джоломанова Сеитказы прошло шестьдесят добытых и обученных им беркутов. С ними он взял не одну тысячу зайцев, свыше тысячи лисиц, несколько сотен горных козлов, джейранов, архаров, косуль (когда на них была разрешена охота).

— В 1936 году, я с беркутом добыл 11 волков и 64 лисицы. Много обученных беркутов я передал молодым охотникам, — рассказывает Сеитказы.

Джоломанов Сеитказы неоднократно премируется, в 1946 году награждается значком «Отличник охотничьего промысла» и за выполнение в течение двух последних сезонов по четыре нормы дважды удостоен чести стать участником ВСХВ.

Богат его опыт и он охотно им делится.

Большинство беркутов берут в мае — июне птенцами из гнезд, которые орлы устраивают в горах, на высоте двух тысяч метров.

Найти гнездо орла и взять из него птенцов довольно трудно.

Много дней ездит верхом на коне одинокий охотник по горам, зысматривая, не появится ли где-нибудь парящий над вершинами гор орел.

Увидев такого орла, охотник устанавливает за ним наблюдение и, постепенно перемещаясь, находит его гнездо.

Чаще всего в гнезде бывает три птенца и охотник берет тогда двух, покрупнее. Если в гнезде два птенца, берется один, а когда один — это великая удача — такой птенец вырастет в сильного, хорошего для охоты беркута.

Птенцов беркута, взятых в возрасте 3—4 месяцев, сажают в клетки, дно которых устлано войлочной кошмой.

Кормят их любым сырым мясом, обязательно свежим и нежирным.

Вначале корм дают сравнительно часто, небольшими кусочками, в общем за день 300—400 граммов, затем в определенное время, три раза в день, и постепенно увеличивая суточную норму до 500—600 граммов, переходят на кормление только утром и вечером.

По достижении беркутом шестимесячного возраста начинают его обучать для охоты. На это затрачивается 30—40 дней.

Обучение начинается с того, что голову птицы покрывают специальным кожаным колпачком, плотно закрывающим ее глаза. На ноги надевают кожаные ногавки. Эти ногавки, имеющие свободную висащую от них ремешки длиной по 25 см с пришитыми на концах металлическими колечками, никогда не снимают с ног беркута. Они служат для того, чтобы дергать за них птицу на охоте и с помощью проде-



ЛАЙКА

Вологодская областная универсальная научная библиотека
www.booksite.ru

Художник А. КОМАРОВ



УДАЧНЫЙ ДУПЛЕТ Ф. И. САПОЖКОВА и И. ТРОИЦКОГО
www.booksite.ru

ваемого в колечки ремешка привязывать ее к на-
сесту.

Покрыв первый раз голову птицы колпачком, ее
оставляют без пищи, а некоторые охотники и без сна
в течение 24 часов.

После этого, надев на руку рукавицу, сажают на
нее птицу, снимают колпачок и, лаская, кормят ее
свежим мясом.

Покормив надевают колпачок и оставляют в нем
беркута до следующей такой же кормежки.

В промежутках между кормежками беркута тер-
пеливо вынашивают на руке в колпачке и без кол-
пачка, ездят с ним верхом на лошади по селению.

В результате всех этих упражнений птица
примерно через 10 дней привыкает совершенно
спокойно сидеть на руке охотника и перестает вол-
новаться при виде людей, лошадей, собак.

После этого беркута приучают к «слетке» на корм,
как к будущей хватке зверей на охоте.

Существуют различные способы обучения этому
приему.

В числе их есть и такой, когда беркута учат слетать
на чучело волка или лисицы, в глазницы кото-
рых воткнуты кусочки сырого свежего мяса: бер-
кут приучается выклевать глаза у своей жертвы,
что облегчает ему расправу с ней.

Джоломанов Сеитказы считает такой прием обу-
чения ненужным и неправильным.

Беркут, обученный находить в глазницах зверя
корм, будет портить шкуры.

Лучше всего начинать обучение так: сняв с сидя-
щего в клетке беркута колпачок, пустить к нему ка-
кого-либо живого маленького зверька, например,
суслика, сурка.

Как только беркут схватит зверька, нужно под-
ставить к нему руку, в кожаной рукавице, в кулаке
которой зажато свежее мясо и заставить его, остав-
ив зверька, перейти на руку для кормления.

Только прочно закрепив это упражнение, перехо-
дят к обучению беркута перелетам на шкуру, чучело
лисицы или волка.

Перед вечерней кормежкой беркута усаживают на
высокий насест, на некотором расстоянии от кото-
рого выкладывают чучело.

Сняв с беркута колпачок, охотник приманивает
птицу куском мяса, которое держит опять в кожаной
рукавице и заставляет орла слететь за кормом
на чучело.

С каждым днем расстояние от беркута до чучела,
на которое он должен сесть, чтобы получить вечерний
корм, увеличивают и, наконец, обучение пере-
носят на открытый воздух.

Этот решающий этап обучения заканчивается ез-
дой на двух верховых лошадях перед утренней или
вечерней кормежкой.

За одним конем помощник таскает на длинной ве-
ревке чучело, с другого охотник пускает на чучело
беркута.

После хватки тут же на чучеле беркута кормят и,
надев колпачок, прекращают занятие.

Некоторые охотники, опасаясь, что птица в пер-
вые дни может улететь, пускают ее на длинном
шнуре.

Джоломанов Сеитказы этого никогда не делает.
Предварительными упражнениями он добивается при-
вязанности к себе птицы.

Проходит 20—30 дней таких занятий и охотник
выезжает со своим питомцем на первую охоту.



Беркутчик Джоломанов Сеитказы перед выездом на охоту.

Не торопясь, зорко поглядывая по сторонам, едет охотник, везя на правой руке (в Казахстане везят на левой) большую птицу.

Так как такую птицу держать тяжело, рука опирается на особую деревянную вилку, приделанную к передней луке седла.

Покачивается в такт шага лошади и изредка взмахивает на толчках полураспущенными крыльями беркут; надетый на его голове колпачок, украшенный на макушке кожаной кисточкой, придает ему особенно величавый вид.

Вот вдали среди каменистых россыпей мелькнула лисица. Мигом снят с беркута колпачок и освобождены ноги птицы. Молниеносно озирается беркут, и вдруг, весь уищно ошетинившись, взмывает ввысь.

Проходят буквально секунды; птица камнем падает на свою жертву. Острые кривые когти цепко впиваются в спину лисицы и она, полуголушенная, сбита с ног могучими ударами крыльев, всей тяжестью своего тела прижимается к земле.

Напрасно в последней попытке защиты повернута к беркуту злобно оскаленная морда — большая когтистая лапа моментально сжимает голову зверя и... все кончено. Подскакавшему охотнику остается, соскочив с лошади, прикончить пойманного зверя. наградить беркута кусочком мяса и, надев на птицу колпачок, снять ее с мертвого зверя. Посадив беркута в сторонке на землю, охотник снимает с добытого зверя шкуру, затем слегка покормив беркута мясом этого же зверя, продолжает охоту.

Такими же приемами может быть приучен для охоты и пойманный взрослый беркут — «слеток».

Ловят «слетков» сетями, которые расставляются на местах постоянного обитания орлов. Приманкой служит какая-либо живая птица.

Так как обучение взрослому беркута занимает больше времени, чем обучение птенца, птиц отбирают только хороших по охотничьим качествам.

Джоломанов Сеитказы говорит, что опытные киргизские охотники-беркутчики различают 33 типичных наименования беркутов по охотничьим достоинствам.

Лучшие из них такие:

«Мусмродт» — у этой птицы щетинки, покрывающие «уздечку» между глазами и основанием клюва, настолько густые и длинные, что перекрещиваются над гребнем клюва.

«Байчегер» — глаза светло-белесые, оперение темное, особенно густо и пышно оперено брюхо и все плюсны ног.

«Облсыргак», или «Тёгокомдот» — глаза светло-голубоватые, спина оперена пышными, как бы приподнятыми, темными перьями.

«Кокамчиберень» — какое-либо из первостепенных маховых перьев на левом или правом крыле очень коротко оперено (узкое перо).

«Башсыргак» — имеет ясно выраженные продольные рубцы на обеих сторонах надклювья.

«Аяксыргак» имеет продольные рубцы по верхней грани всей длины когтей.

«Джелсыргак» — имеет приметку «Аяксыргака», но отличается более горделивой вертикальной посадкой с приподнятыми в плечевых суставах крыльями.

«Джамполс» — имеет широко расставленные голени и несколько искривленные наружу в голеноплюсневом суставе ноги.

«Берметюберень» — светло-рыжеватые зоб и грудь, при большом количестве перьев с белыми кончиками.



...Еще одним волком стало меньше.

Очень редкий и выдающийся по своим охотничьим качествам беркут сочетает в себе большинство из перечисленных примет и называется «Чумучь-аяк-джюшо».

Общий признак злобности беркутов — красноватый отлив глаз; чем краснее он будет, тем злобнее беркут.

Плохой для охоты беркут в первую очередь узнается по общему слабому сложению, притупленным когтям, отсутствию жилисто-кожных перехваток между основаниями пальцев лап и гладким, синеватым лапам. К числу таких беркутов относится, например, так называемый «Кучегерь».

Надо иметь в виду, что и хорошего беркута можно быстро испортить неправильным содержанием. Главное необходимо следить за кормлением. Отощавший или ожиревший беркут становится очень плохим работником.

Перед выездом на охоту беркута кормить нельзя; он будет плохо работать.

Во время охоты беркута надо поощрять мясом каждого добытого им зверя, но в очень умеренном количестве.

Длительное пребывание беркута без колпачка (с открытыми глазами) недопустимо; это расстраивает всю его выучку.

П. КОЛЕСНИК

165 лет зоомузея МГУ

Проф. С. ТУРОВ

Фото автора

ЗООЛОГИЧЕСКИЙ музей Московского университета основан в 1791 году. Вначале он существовал как «кабинет натуральной истории». Его богатые коллекции были почти полностью уничтожены пожаром 1812 года, но благодаря энергичной деятельности профессора Г. И. Фишера музей стал быстро восстанавливаться.

В дальнейшем, трудами профессоров университета К. Ф. Рулье, А. П. Богданова, Г. А. Кожевникова, С. И. Огнева и Б. М. Житкова музей обогащался коллекциями животных как отечественной, так и зарубежной фауны.

В 1931 году музей был реорганизован, штаты его расширены. Началась широкая деятельность по изучению фауны родной страны. Организовывались многочисленные экспедиции, ежегодные поступления научных коллекций превысили число экспонатов, собранных в музее за все предыдущие годы его существования.

В настоящее время коллекции музея насчитывают более 80 тысяч птиц, 60 тысяч млекопитающих, 50 тысяч рыб и более миллиона насекомых. Основной фонд коллекций позволяет научным сотрудникам музея и зоологам периферии изучать фауну самых отдаленных уголков Советского Союза.

Культурно-просветительная работа музея выразилась в том, что впервые за время его существования была создана экспозиция трех залов, открытых с 1931 года для посетителей. Москвичи и приезжие получили возможность ознакомиться с коллекциями,

доступ к которым в дореволюционное время был ограничен. Многие экспонаты музея представляют несомненный интерес для охотников. В одном из залов выставлены чучела птиц и зверей; среди них очень

Здание зоомузея МГУ.



многие представляют животных, имеющих охотничье и промысловое значение. Останавливают внимание охотника витрины с представителями куриных птиц. Прекрасные чучела работы знаменитого московского мастера Ф. К. Лоренца показывают возрастную изменчивость глухаря — от цыпленка, только что вышедшего из яйца, до взрослого токующего петуха. Здесь же выставлены чучела белобрюхого глухаря, каменного восточносибирского, помеси между тетеревом и глухаркой, обыкновенные и кавказские тетерева. Сезонная изменчивость показана на чучелах белой куропатки в зимнем, весеннем и летнем наряде. Серия чучел фазанов дает представление о многочисленных подвидах этих птиц, населяющих Кавказ, Среднюю Азию, Дальний Восток. Яркостью оперения блистают фазаны Китая и Южной Азии — золотистый, серебряный, трагопаны и многие другие. Необходимо обратить внимание на дикую кустарниковую курицу Индии (Банкивский петух), предка наших домашних кур.

Охотнику-спортсмену будет приятно взглянуть на коллекцию куликов, где выставлены вальдшнепы, дупеля, бекасы и серия самцов турухтанов в брачном наряде. На этом примере мы знакомимся с индивидуальной изменчивостью среди птиц. Как известно, турухтаны в брачном перье надевают воротники очень разнообразной, не повторяющейся окраски.

В витринах с гусеобразными птицами можно ознакомиться со всеми представителями видов гусей, казарок и разнообразных уток. Красивы селезни в брачном наряде — утки-касатки, чирка-клохтунка, мандаринки. Рядом с чучелом «знаменитой» обыкновенной гаги выставлен образец пуха, которым она укрывает яйца в гнезде.

Среди чучел хищных останавливают наше внимание птицы, используемые для охоты. До сих пор в Киргизии на лисиц и волков охотятся с беркутом, в Туркмении — с соколом-балобаном, а на Черноморском побережье Кавказа применяют маленького ястреба-перепелятника для добывания перепелов во время их массового осеннего пролета.

Размеры очерка не позволяют нам подробно остановиться на многочисленных представителях фауны зарубежных стран. За последнее время пополнилась коллек-

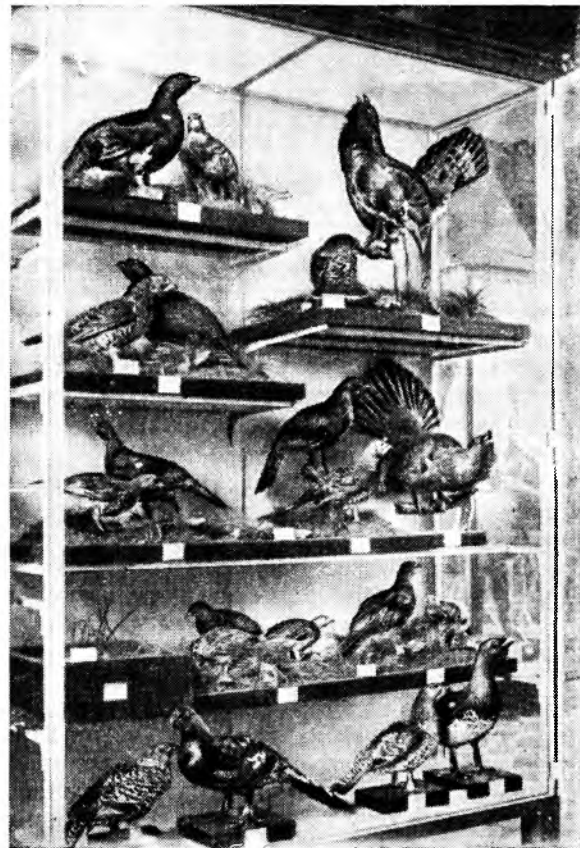
ция пингвинов, переданных музеем китобойной флотилией «Слава». Изготовлены чучела африканского страуса и редкий вид казуара из Австралии. Значительную часть витрины занимает океаническая птица альбатрос, размах крыльев которого достигает 3 метров 25 сантиметров. В сравнении с таким гигантом особенно крошечными кажутся колибри — обитатели Америки, блестящие как драгоценные камни.

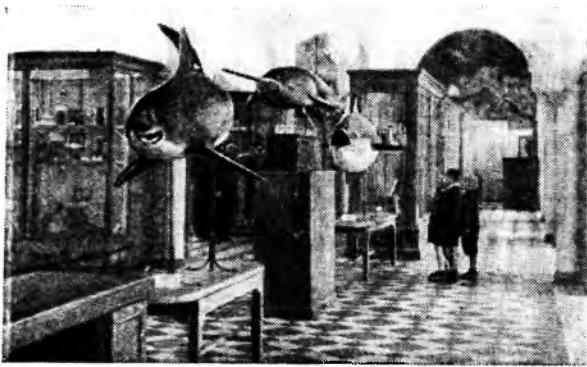
Ценным объектом охоты являются горные бараны и козлы. Архар, аргали, снежный баран населяют горы Тянь-Шаня, Алтая, Станового хребта и Камчатки. Кавказские горные козлы — туры и сибирский горный козел — обитатели скалистых гор.

На стендах различные грызуны: белка, зайцы, ондатра, нутрия, бобры и другие; соболи, куницы, норки, колонок и другие хищники.

Особое место занимает морская выдра — калан, дающий самый дорогой мех — «камчатский бобр».

Витрина с глухарями.





В одном из залов музея.

Среди чучел волков бросается в глаза один экземпляр очень крупных размеров, волк «меланист» — выродок черного цвета, а также горный красный волк — редкое животное в коллекциях музеев, обитатель азиатских гор.

Достаточно полно представлены в музее медведи, барсы, тигр. Обращает на себя внимание хорошее чучело гепарда. Этот хищник издавна приручался в Средней Азии, Афганистане, Иране и использовался на охоте за джейранами, сайгаками и другими копытными животными.

Наряду со взрослыми зверями показаны чучела новорожденных медвежат, тигренка, сайгака, слоненка и др. Кабанчики имеют полосатую шкурку, а олениа и косули — пятнистую. Эта особенность окраски с возрастом пропадает.

Чучела и головы беловежских и кавказских зубров, а также американских бизонов дополняют выставку копытных животных. Украшением музея является чучело дикого яка, добытого в Центральной Азии знаменитым путешественником Н. М. Пржевальским.

В отделении млекопитающих можно видеть чучела тропических зверей — южно-китайского дымчатого леопарда, различных

обезьян, антилоп и других. Залы музея украшают картины наших крупнейших художников — анималистов В. А. Ватагина, А. Н. Комарова, до некоторой степени заменяющие биологические группы.

В нижнем зале музея находятся скелеты мамонта и слона, а также чучела слонов. Самые крупные современные млекопитающие, обитатели морей — киты представлены частями скелета и моделями. Огромный череп голубого полосатика длиной 6 метров занимает в зале отдельный отсек. На коже китов можно видеть массовое поселение ракообразных (морских желудей). Брюшная сторона китов обрастает так же, как днища кораблей.

Большие залы музея показывают мир беспозвоночных животных, обитателей морей и пресных вод, паразитов животных и человека.

Очень хороша выставка ярко окрашенных блестящих тропических бабочек и крупных жуков.

Музей ежегодно организует экспедиции для изучения и сбора зоологического материала в пределах нашей страны. При участии зоологов музея были проведены исследования Алтая, тундры севера, пустынь Туркмении, гор Кавказа и Тянь-Шаня. Исследовались также фауна Аральского моря, Байкала, рек Сыр-Дарья и Аму-Дарья. Многие годы экспедиции посвящались изучению зимовок птиц в Закавказье, на Иссык-Куле и в других местах.

В порядке обмена или подарков в музей поступают коллекции из Китая, Кореи, Монголии, различных стран Европы и Америки. На днях проф. А. Н. Формозов передал музею часть материала, собранного им в Бразилии в 1956 году.

Охотники Советского Союза, передавая в музей интересные и ценные в научном отношении объекты, могут содействовать росту коллекций, являющихся нашим национальным достоянием.



К. ЯСТРЕБОВ

Фото автора

ГОРНОСТАЯ — ночной хищный зверек. Он ценен не только своей шкуркой, но и тем, что уничтожает огромное количество мышевидных грызунов и водяных крыс.

Распространен горноста́й почти по всей территории Советского Союза, но больше всего добывают его в Якутии и Западной Сибири. Нет этого зверька лишь на Кавказе и в Закавказье, в Крыму и Средней Азии. Населяет он самые различные уголья, преимущественно поймы рек, озер и болот, заросшие камышом или травой.

С наступлением зимы каждый из зверьков занимает определенный участок (индивидуальный ареал), величина которого зависит от кормности угодий. В бедные мышами годы участок больше и горноста́й обходит его за 4—5 дней, в кормные годы, чтобы обойти его зверьку достаточно 1—2 дня, хотя суточный ход его в это время бывает в два-три раза короче.

Горноста́й очень подвижен и любопытен. За ночь он успевает обследовать все неровности местности, канавы, ручьи и речки; он лазит во все свои и чужие норки, дупла, расщелины скал и камней, выискивая там пищу и убежище. В сильные холода и метели деятельность горноста́я сильно сокращается; иногда он неделями сидит в норе, не давая следа.

Промысел горноста́я начинается в октябре — ноябре, когда шкурка его достигнет спелости. Заканчивается промысел обычно к 1 марта. Добывают горноста́я самыми различными способами. Наиболее распространен капканный отлов зверька.

На горноста́я применяют капканы № 0 и № 1, реже № 2 с одной пружиной (вторая снимается). Ставят их с приманкой или без нее. В последнем случае самоловы устанавливаются у нор, щелей, дупел, на тропах и в других посещаемых зверьком местах. Наиболее успешно ловится горноста́й по оврагам, канавам и на плужных бороздах, у естественных и искусственных нор, в которые он, из любопытства и стремления сесть в чужих норках, не преминет заглянуть.

В Западной Сибири многие охотники ставят капканы только на надежных лазах и тропах, все же остальные тропки забивают или разрушают. При такой установке самоловов требуется меньше, но зато учащаются обходы горноста́ем ловушек.

Маскируются капканы местным материалом: осенью — травой и листьями, зимой — тонкой пленкой снега или бумажкой, припорошенной сверху снегом. Хорошо маскировать капкан

перьями птиц: примороженные или приклеенные к капкану кровью птиц, они служат своеобразной приманкой зверька.

Добычиво ловится горноста́й у нор. Приманкой служит мышь, кусочек мяса зайца, птицы или рыбы. Приманку кладут в норку за капкан, и зверек, привлеченный норой и учуяв в ней приманку, в попытке добраться до лакомого кусочка, неминуемо наступит на тарелочку.

Очень эффективен отлов горноста́я плетушками. Этот способ до сих пор был известен только некоторым охотникам Тюменской области.

Подготовка плетушек ведется обычно с осени, попутно с промыслом водяной крысы или крота. Их устраивают на заросших кустами и травой окраинах болот, канав, ручьев и речушек. Размещаются плетушки на расстоянии 300—500 метров одна от другой, не менее 15—25 штук на охотника.

Плетушка напоминает опрокинутую «вверх ногами» корзину с 1—2 входными отверстиями. Сверху она прикрывается щитком или сучьями. Диаметр плетушки внизу — 60—70,верху — 40—50 и высота — 60—30 сантиметров. Входное отверстие (щель) делается во всю высоту плетушки, шириною 5—8 сантиметров.

С наступлением заморозков в плетушки кладут приваду — кишки, головы и другие отбросы рыб, дикую птицу, тушки ондатры, полевок, тухлые яйца и т. п.

С началом промысла в посещаемые зверьками плетушки ставят капканы — один снаружи, а другой внутри. При небольшой численности горноста́я плетушка служит одновременно и подкормочной площадкой.

При капканном промысле горноста́я получается довольно высокий процент дефектных шкурок; капканы № 0 и № 1 дают 31,6 процента шкурок с малым дефектом, 17,2 — со средним, 5,8 — с большими дефектами и лишь 46,4 процента — бездефектных шкурок.

В настоящее время ведутся испытания облегченных капканов № 00 и «шарх». Эти капканы весят всего 80 граммов, имеют прямые дуги и прямоугольную тарелочку. Сила пружин — 8—



Плетушка.

10 килограммов. Эти капканчики по ловистости почти не уступают капканам № 0 и № 1, но шкурку горностая почти не портят, захватывая зверька только за кисть лапы (см. фото).

Но установить капкан на дереве перед дуплом, у норки на обрывистом берегу реки или перед расщелиной на камнях очень трудно. В таких местах лучше ставить черкан. Установка его возможна всюду, к тому же он меньше портит шкурку зверька и может быть изготовлен самим охотником. Применявшиеся в старину пасти, кулемки, проскок, плашки, ледайки, кляпцы, вилка с волосной петлей, силянка, стульчик, дужки и другие теперь почти не применяются.

Между тем заслуживает внимания обыкновенная петля, сплетенная из 10—12 белых конских волос. Эта ловушка на редкость проста, удобна в обращении и весьма добычлива.

Так, Ф. И. Волосников из Макушинского района, Курганской области, ставит 300 петель, добывая ими за сезон до 150—170 горностаев. Между тем 40—50 капканами редкий охотник добывает за то же время более 60 зверьков.

Промысел горностая с собакой ведется по чернотропу до промерзания почвы. Охота бригадой в 2—3 человека с таким же числом собак значительно ускоряет отыскивание и добывание зверька. снаряжение такой бригады состоит из одной-двух крепких лопат, топора, железного щупа и рукавчика. Многие западносибирские охотники не применяют рукавчика, а умело берут горностая рукой.

С рассветом охотники пускают собак, а сами идут по намеченному маршруту. Осенью горностай жирует почти до рассвета, поэтому утром собаки свежий след зверька перехватывают быстрее, чем в середине дня. Преследуемый собаками зверек прячется куда-либо в нору водяной крысы, под корни деревьев, в дупло или на дереве. Отыскав горностая, собака начинает облаивать или повизгивать на него, усиленно роет землю, грызет корни. Тогда топором и лопатами обрубают место, где скрылся зверек, преграждая ему отступление. Вплотную к норке, которую разрывала собака, приставляют рукавчик или руки, а с противоположной стороны начинают протыкать кочку щупом. В таких случаях горностай сидит в кочке недолго. Он скоро оказывается в рукавчике, зажатым в руке или выскакивает в поле, где его и ловят собаки.

Добыча горностая с собаками несложна и более эффективна, чем капканный лов. Но при этом способе до 60 процентов добываемых шкурок получается дефектных и, кроме этого, разрушаются жилища, а также иногда допускается перепромысел горностая.

* *

Другим ценным объектом промысла является хорь. Польза, приносимая этим хищником сельскому хозяйству, превышает тот небольшой вред, который причиняют нападения отдельных зверьков на домашнюю птицу.

В Советском Союзе водятся два вида хорей: хорь белый, или степной, и хорь темный, или лесной.

Хорь степной имеет редкую буроватую ость, светлую, почти белую подпушь; хвост зверька окрашен у основания в светлый, а на конце —



Горностай в капкане „шарх“, не дефектирующем шкурку.

в буровато-темный цвет. У хоря темного ость гуще и темнее и почти сплошь закрывает густую желтоватую подпушь; хвост одноцветный — темно-бурый или черный.

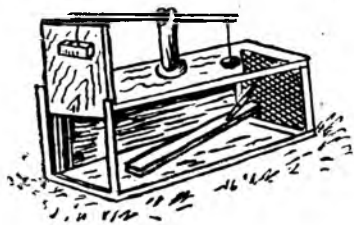
Белый хорь распространен в степях и лесостепной полосе Советского Союза. Он предпочитает селиться там, где много сусликов, хомяков и тушканчиков, которые служат ему пищей, а норы их — жилищем.

Хорь темный заселяет все лесные и лесостепные области европейской части страны. Летом он обитает преимущественно в лесу, зимой же предпочитает жить по соседству с человеком, непосредственно в населенных пунктах.

Белые хори часто селятся в норах сусликов, тушканчиков и хомяков. Занятую хорем нору легко узнать по разработанному широкому входу, выброшенной из норы свежей земле, на которой хорошо заметны следы маленького хищника. Летом у норы валяются кости мелких зверьков, перья птиц, стоит тяжелый «дух» разложившегося мяса. Капкан ставят у такой норы в небольшое углубление и маскируют местным материалом или пером птиц. Во всех случаях капкан привязывают тонкой проволокой к колышку и отмечают его вешкой. В районах, богатых сусликом, охота на белого хоря не разрешается.

Техника лова хорей в населенных пунктах не сложна. Утром, пока люди и домашние животные

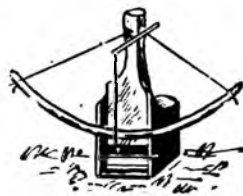
не затоптали следов зверька, охотник обходит задворками населенный пункт. Отыскав свежий след хорька, нетрудно найти и место, где он застался. Если зверек ушел под строение или в лес — лишние лапы заделывают досками или снегом. В сумерках на оставленных открытыми наиболее вероятных лазах настораживают капканы. Днем капканы ставить не рекомендуется, так как в них легко могут попасть кошки или собаки. Маскируют капкан снегом, трухой, сеном, перьями птиц или овсяной мякиной. Проверяют капканы рано утром и, независимо от результатов, снимают их. Бывает, что хорь, найдя богатую кормовую базу, не выходит из убежища по нескольку дней. В таких случаях надо поставить на лаз большой капкан (кустарный или № 3, № 5), привязав к сторожке свежую рыбу. Хорь настолько любит рыбу, что обязательно выйдет из убежища и попадет в капкан.



Пастка.

По берегам рек, озер и в местах, заросших высокой и густой осокой, полынью или тростником, передвижение мелких куньих сильно затруднено и они охотнее идут по тропам. Учитывая эту особенность зверьков, еще осенью в местах, наиболее часто посещаемых хорьками и горно-

стаями, протаскивают бревно или прокладывают плугом борозду, пересекая ею наиболее заросшие участки или облегчая переход зверьков из одних угодий в другие. С выпадением снега искусственные тропы и борозды возобновляются. В течение всей зимы они служат наиболее удобным местом лова куньих и даже лисиц.



Луковая западня.

Во многих районах Сибири хорей ловят плашками, кулемками и ящичными ловушками: в европейской части — пастками и лучковыми западнями. Их ставят в густой траве, кустарнике и других местах, посещаемых зверьками. Вначале ловушки не настораживают, давая им до промысла обветриться и принять не отпугивающие зверя окрас и запах. Настораживают их с началом промысла. Хори хорошо идут на свежие печенье и жир хорька, тушки хомяка и суслика, свиное сало, говядину или курятину, куски тухлого мяса рябчика или тетерева, свежую и тухлую рыбу, лягушку, подпаленные куриные перья. Неплохой приманкой служат вареные тухлые яйца, которые перемалывают с салом и луком; щепотку этого фарша завертывают в тряпочку и подвешивают к потолку живоловушки. Хорьки, особенно темные, охотно идут на селедку.

Для приманки применяют также маленькие клетки с 4—5 живыми полевыми. Для тепла в клетку кладут вату, для корма — кусочек хлеба, а для питья — снег. Такая клетка ставится в ящичную ловушку или плетушку и служит длительное время.

Ондатра на севере Эвенкии

НАЧИНАЯ с 1939 года в Эвенкийском национальном округе проводятся работы по акклиматизации ондатры.

Кормовая база большинства водоемов достаточна для того, чтобы ондатра имела производственную плотность. Однако надо отметить, что местные водоемы имеют ряд особенностей. В зимнее время запас кормов используется неравномерно. Ондатра имеет возможность добывать корма на сравнительно небольшом расстоянии от кормушек и нор. Возможность постройки новых кормушек исключена из-за значительной толщины льда. Кроме того, к концу зимы возможно сокращение количества кормушек. Нередко хатки разрушаются волками, россомахой, собаками и оленями. Поэтому кормов вокруг оставшихся кормушек не хватает на все поголовье ондатры

и к концу зимы начинается падеж. До весны выживает незначительная часть зверьков.

В тех случаях, когда не ведется осенний промысел, массовая гибель ондатры во второй половине зимы почти неизбежна.

Добыча ондатры должна проходить осенью в самые сжатые сроки. Наиболее удобное время октябрь — ноябрь, хотя в это время большая часть шкурок ондатры относится еще ко второму сорту, но добывать ее можно на местах кормежки. В зимние месяцы добыча ондатры трудоемка, легче всего добывать ее в хатках, но это недопустимо, так как они промерзают. При постановке капканов на кормовых столах охотник должен тщательно предохранять орудия лова от промерзания. Целесообразно иметь при себе небольшие маты из сухой травы. Сверху

кормушку нужно засыпать снегом. После отлова кормушки также надо тщательно утеплять.

Для повышения производительности труда попутно с ондатрой надо добывать горностая и другого зверя, обитающего по берегам озер.

Весенняя добыча ондатры должна быть запрещена полностью. Исключение могут составлять только водоемы, которые не было возможности обловить осенью. Охотоведы и охоторганизаторы должны произвести качественную оценку угодий, для того чтобы выделить водоемы, где зимний промысел по удаленности невозможен, в таких местах можно добывать ондатру весной. Необходимо выявить промерзающие водоемы, так как их с осени надо обловить полностью.

Охотовед А. ШУСТОВ

Разделка туши лося

Проф. А. МИРОНОВ

ОТСТРЕЛИВАТЬСЯ прежде всего должны лоси, нежелательные для воспроизводства — старые быки, больные и имеющие физические недостатки животные. В отдельных случаях возможен и отстрел яловых самок (коров), которые в течение одного — двух последних лет не давали приплода. При этом надо помнить, что отсутствие приплода может иметь место не только от органических пороков, но и вследствие усиленного отстрела быков в данной местности. Без учета этих условий отстрел животных совершенно недопустим.

За исключением медведя лось является в наших угодьях самым крупным зверем. Живой вес взрослых животных колеблется от 350 до 550 килограммов, из которых 55—60 процентов живого веса составляет мясо, 10 процентов — шкура, 10 процентов — голова и ноги и 15—18 процентов — желудок и кишки; остальное приходится на легкие, сердце, печень и некоторые несъедобные отходы — содержимое кишок и желудка. Соотношение этих продуктов колеблется в зависимости от пола, возраста и упитанности животных.

Мясо лосей крупноволокнистое, плотное, более жесткое у быков и старых самок, с небольшими отложениями тугоплавкого жира. Оно имеет приятный, слегка горьковатый привкус — вкус «дичи».

Шкуры лосей представляют ценное сырье для кожевенной промышленности. Они должны быть умело сняты и сданы заготовительным организациям.

Распорядителю охоты нужно заранее подготовить подводу или грузовик для перевозки туши, а бригаду охотников — к разделке и выносу туши по частям из болота или чащи леса к месту, куда возможен проезд. Для разделки туши бригаде потребуются топор или охотничий топорик, один — два охотничьих ножа, мелкозернистый брусочек и даже кусок гладкой стали (мусат) для точки и правки ножа. Совершенно необходимо иметь при себе 4—5 метров прочной, но не толстой веревки и чистую пергаментную бумагу или клеенку для сбережения мяса и предупреждения порчи одежды при его пере-

носке. Отсутствие этих мелочей удлинит столь дорогое время разделки трофея, портит шкуру и мясо.

Убедившись, что упавший зверь мертв, из него немедленно надо выпустить кровь. Для этого нож глубоко погружают в основание шеи, вдоль ее, у входа в грудную клетку. Нож повертывают в ране поперек и вынимают: необходимо, чтобы кровь сошла возможно быстрее.

Мясо необескровленного животного скорее портится и дает мутный навар.

Взятого зверя по возможности доставляют в населенный пункт или охотничью сторожку, где есть вода, посуда и другие минимальные удобства для разделки туши. Даже в трудных полевых условиях разделывать тушу надо умело. Нередко из-за неумелой разделки мясо загоряняется, портится, пачкается содержимым кишок или мочой, становясь непригодным в пищу и даже опасным. Ценная шкура при этом портится неумелой съемкой или же, будучи неправильно законсервирована, становится малоценной.

В крайнем случае тушу можно оставить на месте до утра. По нашим наблюдениям, туша лося за ночь при 15—20 градусах мороза не промерзала и не носила признаков порчи; лишь слегка подмерзала кожа на суставах ног.

Для разделки на месте убитое животное кладут на спину, а под бока подкладывают валежник или сучья, чтобы туша не валилась на бок.

Для съемки шкуры прежде всего ножом делают кольцевой надрез на запястном суставе передних ног, а на задних — ниже скакательного сустава так, чтобы обнажить толстые ахилловы сухожилия, за которые удобно подвесить тушу.

От кольцевых надрезов шкуру разрезают по внутренней стороне ног: на передних — через подмышечные впадины к грудной кости (челышко или сокол), на задних — от кольцевого надреза по задней внутренней стороне от бедра через пах к задней проходной отверстию и обводят его круговым надрезом кожи, как показано на рисунке.



Пунктиром обозначены линии разреза шкуры, а — отверстие для выпуска крови.

Затем ровный разрез ведут от заднепроходного отверстия, между задних ног и дальше по средней линии туши (по так называемой «белой линии» живота и груди) до разреза, соединяющего передние ноги. Далее кожа разрезается на груди, по нижней стороне шеи через отверстие (а) для выпуска крови. Доведя разрез до глотки, кожу надрезают по краю головы и вокруг нее, оставляя возможно больше кожи на шее.

Туго и непрерывно натягивая шкуру, ее снимают, подрезая ножом, с обеих сторон шеи, с груди, боков, живота, пахов и с мясистых частей ног.

Нож периодически точат или же правят на куске стали. Кожу надо беречь от подрезов, все время туго ее натягивая. Во избежание порчи шкуры на животе и боковых частях туши к ней можно припускать подкожные мышцы — «сорочье мясо».

Указанный порядок разрезов кожи на туше необязателен: можно начать съёмку шкуры с передних ног, с груди, шеи и лишь затем переходить к задней части тела. Однако форма разрезов шкуры, во избежание ее порчи и обесцвечения, должна соблюдаться.

Повертывая тушу сначала на один, а затем на другой бок, съёмку шкуры заканчивают на хребте, не допуская ее прорезов и других повреждений.

Разделка и нутровка туши. У туши, лежащей на разостланной (мездрой вверх) шкуре, отделяют ножом одну переднюю ногу с мякотью («лопатку») и кладут на снег, кусты или подвешивают на сук.

Затем нащупывают соединения (суставы) ребер с позвоночником и перерезают охотничьим ножом все суставы от первого до последнего ребра. Менее опытные охотники перерубают суставы ребер охотничьим топориком. Далее, ножом осторожно, не повреждая внутренностей, разрезают брюшную стенку по последнему ребру, назад к паху и ведут разрез вверх от средней линии живота. Затем по грудной кости или по концам ее хрящей отделяют грудную стенку и отворачивают вперед. Грудобрюшную преграду при этом подрезают у самых ребер.

Теперь можно отнять от туши грудную и брюшную стенки, оттягивая их вверх и вперед. Грудную стенку отделяют в сторону, как и лопатку. После этого, отделив от головы и шеи гортань (глотку), ее вместе с пищеводом и дыхательным горлом (трахеей) отделяют с помощью ножа от шеи. Затем, непрерывно оттягивая и подрезая соединения, извлекают из туши на разостланную шкуру одновременно ливер, желудок и кишечник. Но сразу вынуть весь кишечник не удается: остается невынутой прямая кишка. Для извлечения ее из тазовой полости осторожно разрубают топором лонное сращение, расширяют полость и вытягивают из нее прямую кишку с заднепроходным отверстием и мочевой пузырь. Не повреждая их. После этого кишки и мочевой пузырь отделяют от туши.

Извлеченные из туши внутренние органы разделяют на ливер (пищевод, трахея, легкие, сердце, печень и диафрагма), желудок и кишки. Почки оставляют в туше.

Если голову с рогами предназначают на чучело, то их доставляют в населенный пункт, а затем передают для этой цели специалисту; в обычных же случаях, срубив рога голову отделяют от туши.

Во избежание порчи мясо лучше не мыть. Если имеются широкие пулевые раны в брюшной или грудной полости, то зашивают (срезают) ножом или даже вырубают топором загрязненные или сильно

окровавленные места и отделяют их. Мелкие загрязнения обтирают хвоей или снегом.

Ливер развешивают или кладут на чистое место, желудок разрезают в стороне и освобождают его от содержимого. С кишок, если они жирные, срезают жир.

Для переноски и перевозки тушу с помощью топора и ножа разделяют на восемь отрубков: шея, лопатка, спинная часть, поясница, два задних окорока и отделенные ранее грудная стечка и лопатка. Разделявая тушу, надо следить за тем, чтобы не повредить разостланную под ней шкуру.

Если убитое животное найдено через сутки или позднее после его отстрела — надо быть особенно внимательным. Если при разделке туши и органов будут обнаружены участки, подвергнувшиеся разложению, их, захватывая свежую ткань, полностью вырезают и удаляют как непригодные в пищу.

Во всех случаях обнаружения пузырчатых глист на брыжееке тонких кишок, печени или легких надо принять предупредительные меры против заражения гельминтами собак, лосей, домашних животных и человека. Пузырчатые глисты, попав в кишечник собаки, вызывают ее заражение ленточными формами этого паразита; в свою очередь яйца ленточных червей, выделяемые собаками с испражнениями, вызывают заражение лосей, мелкого рогатого скота и свиней пузырчатыми формами паразита. Еще опаснее другие пузырчатые глисты — эхинококки. Будучи съеденными, они превращаются в кишечнике собак и волков в ленточную форму. В свою очередь яйца этих ленточных червей вызывают заражение пузырчатой формой эхинококка не только лосей, крупного и мелкого рогатого скота или свиней, но и человека. Поэтому болезненно измененные части туши и органов, а также нарывы и опухоли, если их нельзя собрать для научного исследования, надо обязательно сжечь на костре.

При переноске и перевозке мяса лося к населенному пункту части туши оберегают от загрязнения, обертывая их пергаментной бумагой, чистой клеенкой или хотя бы газетой. Упакованные таким образом отрубы укладываются в холщевые мешки.

При перевозке на подводе или грузовой автомашине отрубы туши раскладывают на шкуре, разостланной мездрой вверх, т. е. к мясу. Это оберегает мясо от загрязнения, в том числе и от пристающих к нему волос шкуры. С этой же целью голову, ноги, ливер и желудок не следует класть вплотную к мясным отрубам.

Ноги для удобства переноски и перевозки оставляют неотделенными: их отрезают по запястный и скакательный суставы лишь после доставки мяса из лесу.

При наличии грузовика или подводы и невозможности разделить тушу на месте (темнота, непогода), ее целесообразно перевезти для разделки на ближайший скотобойный пункт.

После разделки и перевозки туши остывшую шкуру возможно быстрее (желательно в течение 5—6 часов) сдают на приемный пункт «Заготкоопживсырьё». Избегают промораживания или неумелой сушки шкуры, снижающих ее качество. В случае, если сдача шкуры задерживается, ее натирают солью по всей поверхности меzdры и свертывают в пакет шерстью наружу.

За сданную шкуру лося заготорганизация выплачивает сдатчику от 50 до 100 рублей.



ЕЗДОВЫЕ ЛАЙКИ НИЖНЕ-КОЛЫМСКОГО РАЙОНА

В. ЛИНТВАРЕВ

В ЭКОНОМИКЕ колхозов Нижне-Колымского района, Якутской АССР, добыча пушнины имеет значительный удельный вес. От сдачи пушнины многие колхозы получают 20—25 процентов от общих доходов, а в некоторых колхозах, как например, в колхозе «12 лет Октября», охотпромысел дает до 60 процентов дохода. Несмотря на то, что основной отраслью хозяйства колхоза-миллионера «Пурваургин» является оленеводство и колхоз имеет 13 500 голов оленей, и в этой артели охотпромысел составляет 25 процентов доходов

В Нижне-Колымском районе основным

транспортом охотников являются ездовые собаки.

С давних пор в низовьях рек Колымы, Индигирки, Яны и Лены разводится прекрасная порода неприхотливых, сильных ездовых собак. Благодаря длительному естественному отбору и условиям окружающей среды, эта порода хорошо применилась к суровому климату арктического побережья и не имеет себе равных по силе и выносливости.

Известный полярный исследователь Ф. Амундсен, зимую на судне «Мод» вблизи устья Колымы, очень положительно отзывался о качестве ездовых собак и искус-

стве, с которым местные жители их использовали.

Он писал: «Надо отдать справедливость здешним русским и чукотам, что в езде на собаках они превзошли всех встреченных мной жителей Севера».

Нижне-Колымский район являлся до настоящего времени своего рода рассадником ездовых собак. До 1940 годов многие жители низовья Колымы ежегодно выращивали и продавали на Чукотку вплоть до Анадыря значительное количество ездовых собак, которые очень ценились там и пользовались большим спросом.

Антарктической экспедицией были закуплены 50 ездовых собак и отправлены в декабре 1955 года на теплоходе «Лена» в Антарктику.

Часто можно слышать, что за последнее время породность и качество ездовых собак низовья Колымы и Индигирки значительно

ухудшилось из-за метизации собаками других пород.

Такое заявление можно услышать от тех кинологов, которые не работали с ездовыми собаками и не знают этой породы, а пользуются слухами. Действительно, ездовые собаки дельты реки Лены и частично Чукотки значительно засорены прилитием посторонней крови, но поголовье ездовых собак Колымы и Индигирки в основном своим количеством сохранило свою породность, все свойства настоящей ездовой собаки Севера. Хотя не у всех ездовых одинаковые подборы ездовых собак. У многих ездовых отличные упряжки, но есть и посредственные подборы собак. Но это не говорит о том, что породность и качество собак ухудшилось, как это утверждают некоторые кинологи.

Примером высокой выносливости ездовых собак может служить такой факт:



В горах на собаках.

Фото Э. ШЕРЕШЕВСКОГО.

раньше в нарту обычно запрягали 12—14 собак, а теперь запрягают 8—9, однако нагрузка на нарту и суточный пробег упряжки остались прежними.

Нижнеколымские ездовые лайки нетребовательны к еде: при работе зимой, в 40—50-градусный мороз, пробегая 40—60 километров в сутки, собака получает 1,5 килограмма рыбы. В весеннее время при уменьшении морозов и облегчении дороги суточный пробег увеличивается до 150 и более километров, а размер дачи корма сокращается. В то же время собаки других пород, съедая по 2 килограмма рыбы при значительно меньшей нагрузке, чаще выходят из строя. В настоящее время селекционная работа с ездовыми собаками Колымы должна быть направлена на укрепление еще большей крепости и выносливости их, чем сократится расход дорогостоящих кормов.

Однако в собаководстве на Колыме не все благополучно. Ввиду того, что большинство собак находится в личной собственности колхозников, какой-либо углубленной племенной работы с собаками не ведется. Правда, имеются гнезда превосходных по рабочим качествам собак, дающих таких же хороших щенят, но, к сожалению, хороших кобелей становится меньше, так как владельцы их, стараясь получить хороших пользовательных собак, почти всех лучших кобелей кастрируют. В результате производители в большинстве классов ниже, чем суки. Кастрируют кобелей не один десяток лет. Имеют место случаи метизации колымской ездовой собаки другими породами, в частности, восточноевропейской овчаркой, но, к счастью, ввиду малочисленности этой породы, существенного вреда эта метизация пока еще не принесла.

Задача местных собаководов бороться с кастрацией кобелей, наладить правильную племенную работу и тогда Нижне-Колымские лайки повсеместно сохранят свои качества и повлияют на улучшение ездовых собак в других районах.

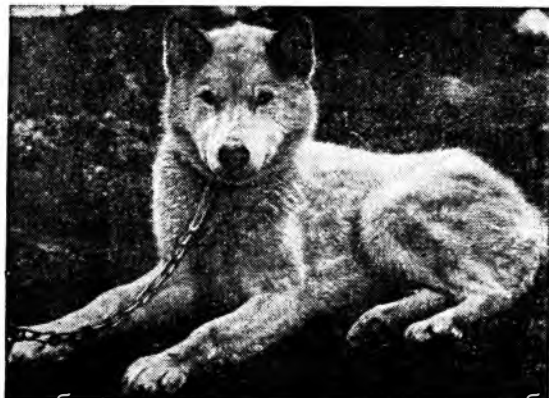
Неоднократно можно слышать разговоры, что ездовых собак из-за их дорогостоящего прокорма следует ликвидировать и заменить более дешевым транспортом.

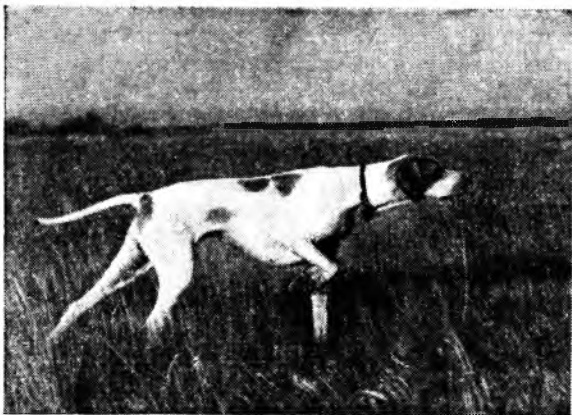
Такие разговоры мы считаем праздным занятием. Можно согласиться, что содержание ездовых собак, при стоимости рыбы от 7 до 10 руб. за килограмм, не дешево. Но чем сейчас заменить ездовых собак на Севере? Конечно, с развитием техники и освоением районов Крайнего Севера, перевозки грузов, почты и пассажиров на дальние расстояния на собаках из года в год будут уменьшаться и это позволит несколько сократить поголовье ездовых собак, но можно с уверенностью сказать, что пока на Севере существует охотпромысел, будут существовать и ездовые собаки.

Сейчас не о ликвидации ездовых собак надо ставить вопрос, а о племенной работе.

Необходимо широко осветить методы селекционно-племенной работы, доведя их до широких масс владельцев ездовых лаек. Нужно безусловно воспретить кастрацию породных кобелей и повсеместно организовать общественные племенные гнезда, разъясняя на местах вред, приносимый породе от всякой метизации.

Пора перестать смотреть на ездовое собаководство как на третьестепенный вопрос, помня, что помимо своих ездовых качеств с этими лайками охотники Севера добывают ежегодно много пушных зверей.





РАЙОННЫЕ ПОЛЕВЫЕ ИСПЫТАНИЯ ЛЕГАВЫХ СОБАК

ОРЕХОВО-ЗУЕВСКОЕ общество охотников осенью провело полевые испытания легавых собак по болотной дичи.

Неблагоприятные метеорологические условия и рано наступившие заморозки способствовали раннему отлету дупелей и бекасов на юг.

Лишь в середине дня на одном болоте было обнаружено 6 бекасов, по которым и начались испытания. К этому времени многие собаки, находясь долгое время на сворках под дождем, завяли и не смогли показать должной энергии на поиске. Несмотря на это, три собаки проявили очень высокие полевые качества. Пойнтер Эра А. А. Парусникова прошла на диплом II степени при 79 баллах, в том числе за чутье — 21 балл, пойнтер Дон В. Г. Яковлева — тоже II степени, набрав 79 баллов, в том числе за чутье — 19; красный сеттер Нелли А. С. Богачева также прошла на диплом II степени при общем балле 76, и за чутье — 19 баллов. Кроме того, три собаки прошли на дипломы III степени: красный сеттер Наяда В. Б. Егоркина при 73 баллах, короткошерстная легавая Рекс Д. Е. Карягина при 63 баллах и жесткошерстная легавая Лютра Н. В. Щедрина при 62 баллах.

Отрадно отметить, что первые пять собак на тасканы и выведены на испытания непосредственно владельцами, без помощи егерей-профессионалов.

Ежегодные испытания собак, проводимые Орехово-Зуевским обществом охотников, выдвигают его в число передовых в области собаководства, поскольку выявление полевых качеств играет главенствующую роль в определении классности собаки при ее комплексной оценке и выявлении лучшего племенного поголовья.

А. ЧУМАКОВ
Судья-эксперт Всесоюзной категории

ЗАБОЛЕВАНИЕ УШНОЙ РАКОВИНЫ У СОБАК

ЗАБОЛЕВАНИЕ ушной раковины у собак — явление довольно частое. Собака, заболевшая этой болезнью, трясет головой и любители-собаководы порой не могут понять причину этого явления и только после того, когда на ушах появляются язвы, становится ясным, что собака больна.

Какова же причина этих язв? На основании анализа и практического материала ученые пришли к убеждению, что такое заболевание у собак есть результат паразитирования в наружном слуховом проходе ушного клеща, именуемого в некоторых литературных источниках как ушная чесотка.

Этот клещ, находясь в наружном слуховом проходе, вызывает зуд в ухе, в результате чего у собак с висячими ушами (гончие, сеттера, пойнтера и другие) появляются кровоточащие язвы.

Вот почему собаки, страдающие таким заболеванием, трясут головой, затылочная часть почти всегда запачкана кровью, собака скулит и беспокоится.

Лечение этого заболевания должно быть направлено на уничтожение клещей в наружном слуховом проходе. Для этой цели можно использовать очень простую, но достаточно эффективную смесь, состоящую из части четыреххлористого углерода и 3 ча-

стей касторового масла. Указанная смесь, подогретая до температуры тела собаки (5—6 капель), вводится пипеткой в наружный слуховой проход. Для удобства вливания надо держать рукой основания ушной раковины, это поможет проникновению смеси в складки кожи наружного слухового прохода. Через несколько часов размягченную ушную серу следует удалить ватным тампоном. Лечение повторяется через каждые три—пять дней.

За больной собакой надо наблюдать, если нужно, то лечение повторить еще через тот же срок, после чего месяцами не заживающие язвы быстро заживают.

Профилактика указанного заболевания должна сводиться к содержанию ушей у собак в чистоте, это достигается путем периодической очистки их от грязи и ушной серы.

Любителям-собаководам надо помнить, что несвоевременное лечение собак, страдающих ушной чесоткой, может повести к более тяжелым заболеваниям ушей — гнойному воспалению наружного и среднего слуховых проходов.

Г. ПОМОРЦЕВ
Ветеринарный врач

О ПРАВИЛАХ ПОЛЕВЫХ ИСПЫТАНИЙ ГОНЧИХ

Б. ПРОТАСОВ

ОСНОВНОЙ задачей кинологического совещания, состоявшегося при Министерстве сельского хозяйства СССР в 1954 году, являлась разработка таких мероприятий по охотничьему собаководству, которые способствовали бы дальнейшему его качественному подъему. К сожалению, видишь, что эта задача полностью не решена, когда читаешь Правила полевых испытаний гончих собак, разработанные по поручению совещания. В этих Правилах явно выражена тенденция их составителей снизить требования к полевым качествам гончих.

Как, например, определяется «мастерство»? Если по ранее действовавшим Правилам диплом II степени выдавался при минимуме 18 баллов и III степени при минимуме в 16 баллов, то по новым Правилам выдача полевых дипломов производится соответственно при 17 и 14 баллах, при той же высшей оценке — в 25 баллов.

Не менее важный элемент работы гончей — вязкость. Вязкость гончей определяется ее настойчивостью и упорством в преследовании зверя.

По новым Правилам выход гончей со скола к «ведущему» считается как бы вполне нормальным явлением. Согласно этим Правилам, мы должны признавать, что гончая обладает очень хорошей или даже отличной вязкостью, если она выходит со скола к «ведущему» после 45—60 минут работы на гону. Даже при выходе со скола через каких-нибудь 20 минут работы вязкость гончей оценивается в 10 баллов (при высшей оценке в 15 баллов), т. е. признается вполне удовлетворительной.

В то время, когда почти все линии ныне существующих гончих собак нуждаются в значительном улучшении вязкости, завышенная оценка этого качества на испытаниях поведет лишь к закреплению в потомстве невязких гончих.

Не вдаваясь в подробный разбор оценочной таблицы Правил, представим себе такую работу гончей: в ползе идет ленивой рысью, переходя на шаг. В конце второго напуска гончая подняла зайца. Гонит рысью. Голос слабый, малодоносчивый, с небольшим подвоем, который отдает и на жирах. Гоняла всего 35 минут, из которых половина затрачена на выправление сколов. С последнего скола вышла к «ведущему». Чутье удовлетворительное. На поводке идет спокойно.

Спрашивается, удовлетворит ли охотника такая гончая? Стоит ли стремиться к закреплению подобных «рабочих» качеств?

Надо полагать, что ни промысловому охотнику, ни охотнику-спортсмену не нужна такая собака, а между тем, согласно Правилам и оценочной таблице, работа такой гончей заслуживает полного одобрения, поощрения и диплома:

$$6 + 4 + 14 + 6 + 10 + 5 + 2 + 3 + 6 + 4 = 60$$

В Правилах испытаний гончих допущен ряд неправильных положений и определений.

Так, например, в пункте 11 Правил говорится: «Полевые качества гончих собак на испытаниях, в случае нескольких работ, должны расцениваться по результатам лучшей работы».

Если гончей предоставлялось, допустим, два на-

пуска, то почему судья должен забыть отдельные моменты плохой или отдельные моменты хорошей работы гончей при одном из напусков, хотя бы и давшего в целом худшие результаты? Казалось бы, что чем чаще, чем дольше мы испытываем гончую в работе, тем глубже и вернее можем судить о ее качестве. Почему же при суждении о работе гончей в данном случае, мы обязаны искусственно ограничиваться показателями только одной работы?

Пункт 12-й Правил допускает возможность испытания гончих в течение лишь 35 минут, учитывая при этом, «насколько определено выяснены все полевые (охотничьи) качества данной единицы».

Представляется весьма сомнительным, чтобы за 35 минут работы собаки на гону, включая сюда перемолчки и сколы, можно было бы составить твердое и обоснованное мнение о всех полевых качествах испытываемой гончей. В то же время допустимость 35-минутного испытания собаки на гону открывает широкие двери для разного рода злоупотреблений, внесения элементов случайности в оценку полевой работы гончей, а еще чаще того «скоропалительных» и необоснованных суждений о качествах гончей со стороны менее квалифицированных членов судейской комиссии.

В пункте 16 Правил сказано: «В процессе испытаний ведущему разрешается вести себя как на охоте». Вряд ли такая формулировка вообще допустима в официальных правилах, так как поведение охотника на охоте ничем не регламентировано, кроме как общими правилами по охране флоры и фауны.

Свобода действий, предоставляемая охотнику на охоте, не может быть предоставлена ему как «ведущему» на испытательной станции. Если придать фразе «вести себя как на охоте» более узкий смысл, получается, что «ведущий» имеет право наманивать гончую на след перевиденного зверя, выходить к собаке на сколах и помогать ей в их выправлении.

Похоже ли это на испытания собак, подготовленных к работе?

Кстати, в том же пункте указывается на обязанность одного из членов судейской коллегии «следовать за «ведущим» для непосредственного наблюдения за работой собаки».

Задача этого члена судейской коллегии представляется весьма затруднительной, если «ведущий» по своему ли физическому состоянию, или по другим каким-либо мотивам, не пожелает во время гона находиться «под собаками».

В заключение следует сказать, что если породных гончих собак с отличными и хорошими полевыми качествами выявлялось до введения новых Правил не так много, что это вовсе не являлось следствием завышенных требований, которые предъявлялись ранее действовавшими Правилами.

Отрицательную роль сыграло то, что в послевоенный период при восстановлении поголовья собак охотничьих пород племенная работа основывалась, главным образом, на подборе производителей лишь с высокими экстерьерными качествами, без учета их полевых достоинств.

Необходимо внести соответствующие изменения в действующие «Правила полевых испытаний гончих».



ПРИСПОСОБЛЕНИЕ ДЛЯ ЗАКРУТКИ ПАТРОНОВ СПОСОБОМ „ЗВЕЗДОЧКА“

В редакцию журнала поступило несколько конструктивных предложений по закрутке патронов «звездочкой».

Одним из наиболее простых и уже хорошо зарекомендовавших себя приспособлений такого рода является металлическая головка, предложенная инженером А. М. Сидоренко. Изготовление ее не представляет особого труда. Еще более прост рекомендуемый к ней деревянный «станок».

Публикуя описание этого приспособления, редакция отнюдь не считает, что поиски более совершенной «звездочки» должны на этом закончиться. Наоборот, конструкторам и любителям нужно приложить еще много усилий, чтобы создать простые конструкции, совмещающие в себе запрессовку и закрутку дульца гильз и т. п. Среди спортсменов Италии, например, в последнее время получила широкое распространение «звездочка» с необычным закручиванием краев папковой гильзы (см. фотографию).

Редакция



* * *

ЗАКРУТКА охотничьих патронов способом «звездочка» значительно улучшает бой дробового ружья, увеличивая резкость и характер осыпи дробы. Поэтому понятен тот интерес, который проявляется охотниками к этой закрутке. К сожалению, приспособления, позволяющего осуществлять закрутку патронов «звездочкой», в продаже до сих пор не появилось. Различные конструкции, созданные любителями, хотя и отвечают в той или иной мере своему назначению, но довольно сложны, чтобы изготовить их своими силами.

Мною также разработан и ис-

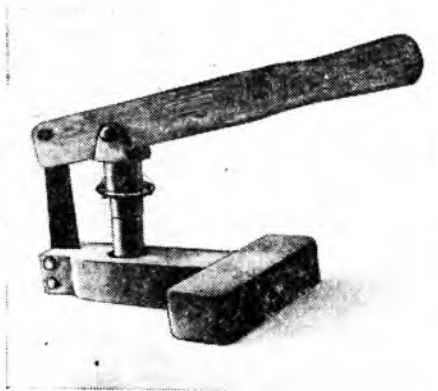


Рис. 1. Общий вид приспособления.

пытан ряд таких приспособлений. Ниже дается описание самого удачного из них. Ценность его состоит в том, что оно явится незначительным дополнением к имеющемуся уже у охотника снаряжению.

Рекомендуемое приспособление служит для загибания краев гильзы, после чего патрон закручивается обычной закруткой.

Нужно напомнить, что какое бы приспособление ни применялось для загибания краев гильзы, закручивать патрон следует обязательно. Обычная закрутка «приглаживает» гофры загибов гильзы, поджимает и как бы «укладывает» дробь,



НА ОБЛАВУ...

Вологодская областная универсальная научная библиотека
www.booksite.ru

Фото В. КУТЫРЕВА



Художник А. КОМАРОВ

САЙГАКИ

А. Комаров

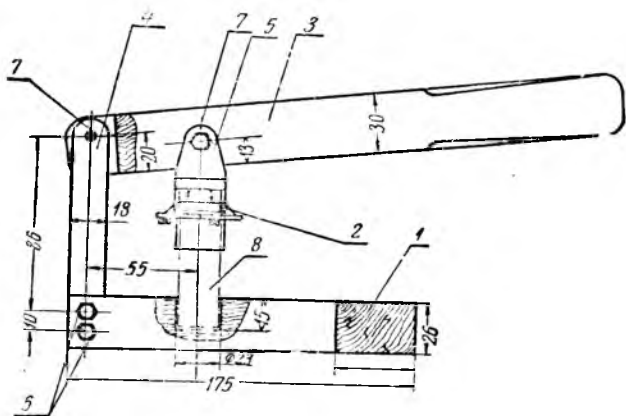


Рис. 2. Схема приспособления:

1 — деревянное основание; 2 — обжимка; 3 — деревянный рычаг;
4 — металлическая стойка; 5 — подвешная серьга; 6 и 7 — болты;
8 — снаряжаемый патрон.

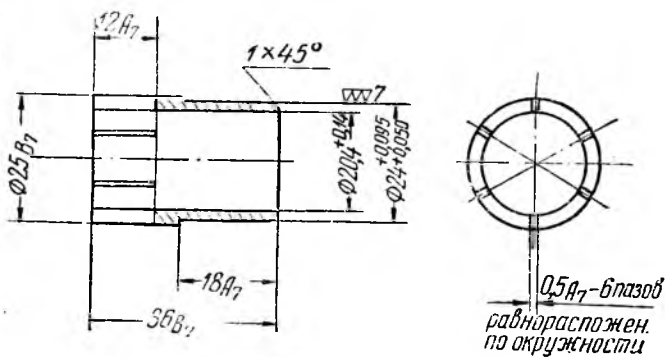


Рис. 4. Трубка.

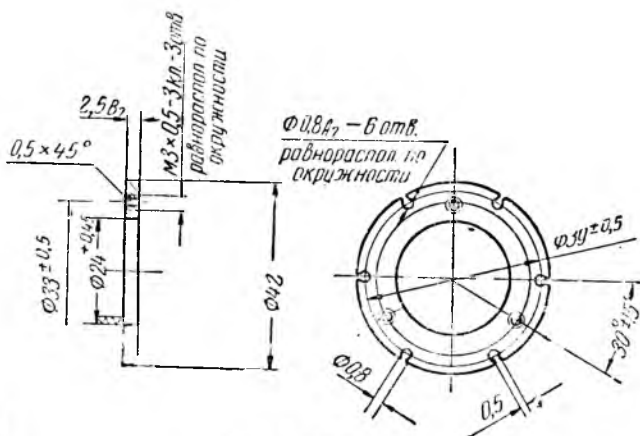


Рис. 5. Шайба.

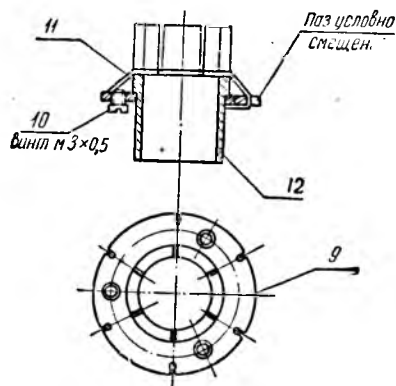


Рис. 3. Обжимка:

9 — шайба с прорезями и отверстиями для винтов; 10 — винт; 11 — струна $\varnothing 0,4$ мм; 12 — трубка.

устраняя пустоты в заряде (дробь не может перемещаться и «шуметь»). При наличии в дробовом заряде пустот, больших, чем пустоты от гравиметрической плотности дроби, возможны местные раздутия ствола «горошинками».

Приспособление (рис. 1) состоит из деревянного основания 1, сделанного в виде буквы Т, обжимки 2 (рис. 2), деревянного рычага 3, стойки 4, серьги 5, болтов 6, 7 и гайки к ним.

Основной частью приспособления является обжимка 2 (рис. 3). Деревянный рычаг с основанием служит для удобства работы при снаряжении большого количества патронов; при небольшом количестве их вполне можно обойтись одной обжимкой, надавливая на нее сверху обратной стороной (головкой) наводника.

Сама обжимка (рис. 3) состоит из трубки 12, шайбы 9, трех винтов 10 и стальной проволоки 11, пересекающей в центре трубки и образующей шесть секторов.

Длина трубки 12 (рис. 4) равна 36 мм. На одном конце она имеет шесть шлицевых прорезей на глубину 12 мм и равномерно распределенных по окружности через 60°. С наружной стороны, на расстоянии 18 мм с другого конца трубки сделана заточка (упор).

Трубка является основанием обжимки и направляющей при обжимке патронов. Внутренний диаметр трубки — 20,4 мм. Шайба 9 (рис. 5) имеет три нарезных отверстия для винтов и 6 отверстий для проволоки, равномерно распределенных по окружности. Про-

тив отверстий сделаны прорезы шириною в 0,5 мм, сообщающиеся с отверстиями для проволоки. Шайба 9 напрессовывается на трубку 12 так, чтобы ее шесть отверстий диаметром 0,8 мм пришлись бы против шлицев трубки.

Затем нужно заправить стальную проволоку 11 диаметром 0,4 мм (можно взять вторую струну от гитары). Для этого на конце струны делается петля; в нее продевается винтик, который ввинчивается в шайбу снизу (рис. 3). Проволока загибается против отверстия в 0,8 мм и укладывается в него через шлиц в шайбе. Потом она проходит через две противоположных прорезы в трубке, натягивается слегка до дна этих прорезей и опять заводится в шлиц отверстия в шайбе. Затем проволока загибается под головку соседнего винта и через соседнее отверстие диаметром 0,8 мм проходит в прорезь трубки и т. д. до тех пор, пока не подойдет к первому винту, откуда началась заправка. Там она навивается двумя витками под головкой винта, а винт затягивается. Остальной кусок проволоки отрезается. После такой заправки проволоки, чтобы ее ветви были одинаковой длины, обжимка ставится на торец трубки (головками винтов сверху) и навойником через отверстие в трубке сверху нажимают на проволоку, натягивают их и завертывают до отказа винты. При правильной заправке проволоки три ее ветви пересекаются в центре трубки и являются образующими правильного усеченного конуса.

Детали подставки и рычага видны из рисунка 1. Это по существу рычажный пресс, который служит для удобства работы. В круглую выемку основания, расположенную под серьгой рычага, следует положить прокладку из резины или твердого войлока: прокладкой регулируется высота, если обжиматься будут патроны разной длины (65—70 мм).

Процесс обжимки патронов для закрутки «звездочкой» ведется в следующей последовательности. Патрон снаряжается порохом и дробью, как обычно, но для закручивания оставляется край гильзы в 10—12,5 мм. Прокладка на дробь не кладется — этим и достигается улучшение боя ружья.

На снаряженный патрон надевается обжимка (винтами вниз) и в таком виде патрон ставится в углубление (отверстие) деревянного основания рычажного прессы. На обжимку опусканием рычага накладывается серьга и нажимается рычагом до тех пор, пока края гильзы не соберутся вместе в центре трубки, образуя гофрированный конус («бутончик»). Далее рычаг поднимается, обжимка снимается, а патрон головкой ставится на площадке деревянного основания (рядом с выемкой). Здесь на него производится второй нажим деревянной частью рычага (но не металлической серьгой). Тем самым гофрированный конус обжимается в плоскость, почти перпендикулярную оси патрона, образуя гофрами изображение звездочки (отчего этот способ и получил свое название).

Затем патрон закручивается обычной настольной или ручной закруткой.

При работе с таким приспособлением необходим некоторый навык. При чрезмерных усилиях гильза сжимается, а проволока



Рис. 6. Снаряженные патроны.

может лопнуть. Обычно проволока выдерживает 1000—1500 обжимов, а потом меняется. Из семикопеечной струны гитары получают три заправки, достаточные для снаряжения этим способом 3000—4000 патронов.

Для обжимки патронов 16 и 20 калибров в отверстие основной трубки вставляются соответствующие втулки. Их легко сделать из легкого металла.

А. СИДОРЕНКО
Инженер

„КОСОБОКАЯ“ ПРОДУКЦИЯ

ТАКИЕ пыжи выпускает ружейно-сварочная мастерская Куйбышевского областного общества охотников.

В. И. Бочкарев из г. Сызрани, заплатив за коробку 7 рублей, отобрал из 250 пыжей всего ... 3 (три!) годных.

Помимо фирмы и наименования продукции — пыжи войлочные, — на этикетке коробки, обратите внимание, напечатано: «просаленные, калибр 12.»

Поистине, что на вывеске, то и в магазине!



СТРЕЛЬБА НА ОХОТЕ ДРОБЬЮ

ГЛАВНОЕ условие успеха стрельбы на охоте — это умение быстро определить, куда направить дробовой снаряд, чтобы обеспечить верное поражение цели. На успех выстрела влияет также и ряд других причин — дистанция стрельбы, правильно и нужным номером дроби снаряженный патрон, прикладистость ружья и его соответствие физическим данным стрелка, а иногда даже самочувствие и настроение охотника.

Способы стрельбы. Наиболее совершенной считается стрельба «навскидку», при которой выстрел производится как бы не целясь, одновременно с прикосновением приклада ружья к плечу охотника. Такая стрельба, бесспорно, самая быстрая, однако точность ее меньше, чем при стрельбе с тщательным выцеливанием. Поэтому малоопытному охотнику стрелять навскидку следует лишь в тех случаях, когда дичь появляется в поле его зрения на считанные доли секунды, — например, при охоте в густых зарослях. Кроме всего, для этого способа стрельбы ружье должно быть особенно прикладистым, «играть» в руках охотника.

Наиболее распространена стрельба «с поводкой». В этом случае охотник, заранее подготовившись к выстрелу по приближающейся цели, сознательно берет нужное упреждение на пути ее движения и, не прекращая вести ружье (направлять) и сохраняя выбранное упреждение, производит выстрел.

Выцелив дичь, не следует вести ружьем за ней слишком долго: это становится опасным для товарищей по охоте, да и цель может выйти за пределы досягаемости выстрела.

Дистанция стрельбы. Цель охоты — добывание, а не калечение дичи. Поэтому стрелять следует лишь во время нахождения цели в сфере досягаемости ее дробовым снарядом.

Для верного поражения живой цели в ее убойные места должно попасть 4—5 дробинок соответствующей величины (номера), причем скорость этих дробинок в момент встречи с целью должна составлять не менее 190—200 метров в секунду. При меньшей скорости резкость боя, т. е. способность дробинок проникать в поражаемую ими среду, становится недостаточной, а при падении скорости до 160—170 метров в секунду вообще сводится к нулю.

Современные пороха (Сокол, Фазан и др.) сообщают дроби начальную скорость примерно в 375 метров в секунду. Покинув ствол ружья и встречая сильное сопротивление воздуха, дробь быстро теряет скорость (табл. 1):

Таблица 1
 СКОРОСТЬ ПОЛЕТА ДРОБИ (м/сек.)

Дистанция \ № дроби	№ дроби					Картель в мм
	9	7	5	3	1	
0 метров	375	375	375	375	375	375
5 "	337	344	348	352	354	358
10 "	293	306	315	321	326	338
15 "	259	275	288	297	304	322
20 "	231	251	266	277	285	308
25 "	209	230	246	258	268	296
30 "	187	210	230	245	256	283
35 "	170	194	213	228	240	272
40 "	154	178	199	215	228	264

В таблице приведены скорости полета головных дробинок снаряда. Скорость задних и особенно деформированных дробинок значительно ниже и достигает для 7-го номера на дистанции 40 метров едва 100 метров в секунду.

Из таблицы видно, что для стрельбы дробью наиболее ходовых номеров предельной дистанцией действительного ружейного огня являются 40, а для более мелких номеров дроби — даже 30 метров.

Кучность дроби за пределами 40 метров также не обеспечивает верного поражения

цели. Вылетев из ствола компактной массой и встречая сопротивление воздуха, дробины быстро рассеиваются и отклоняются от оси выстрела. Помимо всего, боковые (деформированные трением о стенки канала ствола) и более мелкие дробины снаряда летят медленнее, благодаря чему снаряд растягивается в длину на 1,5—2 метра. Естественно, что в момент встречи с целью в нее попадут не все, шедшие в этом направлении дробины, а лишь часть их, так как задние дробины дробового снопа прилетят в эту точку уже после того, как цель выйдет за пределы убойного круга. Таким образом за пределами 40 метров поражение цели зависит не от искусства стрелка или боя ружья, а от случая. На больших дистанциях кучность и резкость дробы уже так малы, что на каждую случайно убитую дичь придется много искалеченных и ушедших подранков.

Выбор дроби имеет существенное значение для успешности стрельбы. Дробь более мелкая, чем рекомендуется для данного вида охоты, окажется не в состоянии нанести достаточно сильное поражение зверю или птице, а при более крупной — малое число дробинок в снаряде не обеспечивает нужную кучность (в осыпи получаются «окна» — разреженные места) и дичь, особенно мелкая, остается непораженной или лишь ранится.

Точки прицеливания даже при стрельбе по неподвижным целям могут варьировать в зависимости от боя ружья и индивидуальных привычек стрелка. Так, например, один охотник стреляет с «невидимой планкой», совмещая мушку с прорезью затворного ключа, другой же — с «открытой планкой», при которой цель видна полностью, но точка прицеливания должна располагаться несколько ниже цели (рис. 1).

Из ружей, обладающих различным боем, точки прицеливания будут также различ-

ны. При нормальном бое ружья, совмещающем на дистанции 35 метров центр осыпи дробового снаряда с точкой прицеливания, целиться надо непосредственно в цель. При наиболее удобном для стрельбы — повы-

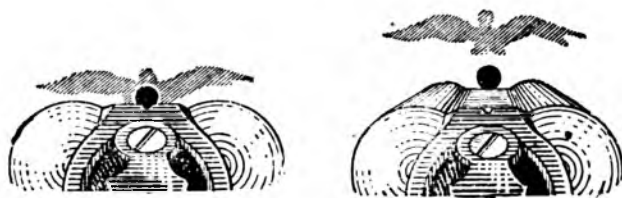


Рис. 1. Точки прицеливания при стрельбе: с невидимой планкой, с видимой планкой.

шенном бое ружья, когда центр осыпи дроби располагается на 10—15 см выше точки прицеливания (а таким боем обладает большинство современных ружей), — наводить мушку следует под цель. И, наконец, если ружье «низит» — цель приходится закрывать стволами или стрелять куда-то над ней (рис. 2).

Каким боем обладает ваше ружье, проверьте тремя — четырьмя выстрелами с упора по пристрелочным мишеням.

Стрельба по движущимся целям, особенно в лесистой местности осложняется тем, что дичь находится в поле зрения охотника или сфере его выстрела крайне ограниченное время, из которого 0,1—0,15 секунды уйдет на преодоление дробью расстояния до цели (табл. 2).

Кроме того, с момента принятия охотником решения о производстве выстрела (ружье заранее вставлено в плечо) до нажатия на спусковой крючок ружья (так наз. «личная ошибка») пройдет еще около 0,25 секунды. Таким образом дробовой снаряд окажется в избранной охотником точке через 0,3—0,4 секунды. Естественно, что ес-



Рис. 2. Точки прицеливания на дистанцию 35 метров из ружья: с повышенным боем совмещающего центр осыпи дробового снаряда с точкой прицеливания с пониженным боем.

Таблица 2

Время полета дроби на различные дистанции (секунда) при стрельбе порохом Сокол								
Диаметр дроби (мм)	1,5	2,0	2,5	3,0	3,5	4,0	6,17	8,49
№ дроби								
Дистанция	11	9	7	5	3	1	картечь	
20 метров	0,07	0,07	0,06	0,06	0,06	0,06	0,06	0,06
30 "	0,13	0,11	0,11	0,10	0,10	0,10	0,09	0,09
40 "	0,20	0,17	0,16	0,15	0,14	0,14	0,13	0,12
50 "	0,30	0,24	0,22	0,20	0,19	0,18	0,17	0,16

ли выстрел, например, был сделан непосредственно в быстро летящую утку, то она успеет переместиться за это время на 7—8 метров и выйти далеко за пределы убойного круга.

Практика показывает, что в подавляющем большинстве промахов дробовой сна-

ряд проходит позади движущейся цели. Поэтому, чтобы поразить цель, охотник должен послать заряд не прямо в нее, а в точку предполагаемого пересечения линий движения цели и дробового снаряда, т. е. брать то или иное упреждение.



Рис. 4. Прицеливание по птице, круто поднимающейся вверх.

Упреждение легко высчитать, имея под рукой карандаш и приведенную выше таблицу 1 скорости полета дроби.

Формула для определения величины упреждения: $U = V_{д} \times t$, где U — величина упреждения в метрах, $V_{д}$ — скорость движения цели в метрах в одну секунду,

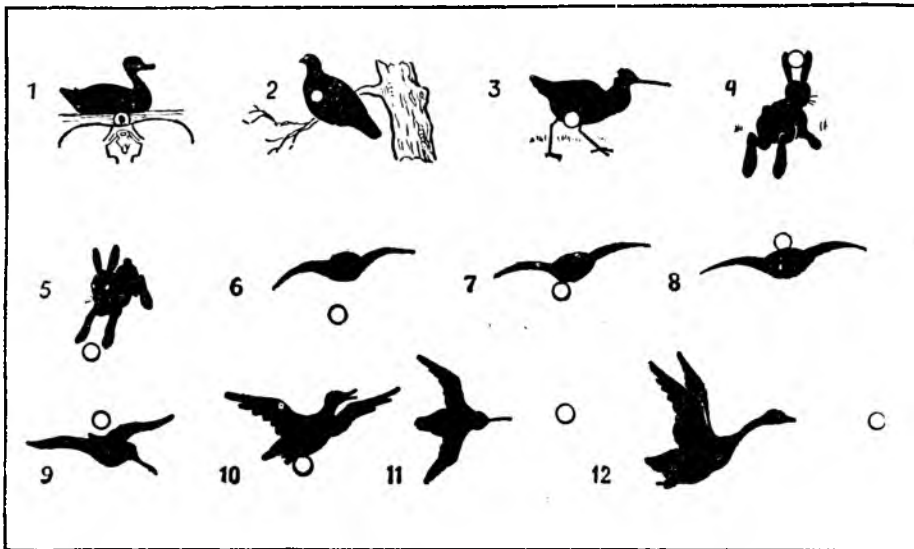


Рис. 3. Точки прицеливания по неподвижным и движущимся целям:

1 — на воде; 2 — на дереве; 3 — на земле; 4 — в угол по зайцу; 5 — по встречному зайцу; 6 — по высокоугодной птице; 7 — по низкоугодной птице, летящей выше роста стрелка; 8 — по угонной птице, летящей ниже роста стрелка; 9 — по низкоугодной птице, летящей выше роста человека; 10 — по встречной птице, летящей ниже роста; 11 — по птице, пролетающей над головой; 12 — при боковом выстреле.



Рис. 5. Стрельба по птице, летящей мимо охотника.



Рис. 6. Выстрел по угонной птице, летящей на высоте плеч охотника.



Рис. 7. Точка прицеливания по бегущему наискось зверю.

t — время полета дроби на соответствующую дистанцию в секундах.

Формула предназначена для вычисления величины упреждения при стрельбе с «подвижным ружьем», когда на величину упреждения влияют лишь время полета дроби от дульного среза ружья до цели и скорость движения самой цели при угле встречи дроби с целью в 60—90 градусов.

Чем меньше угол встречи между направлением полета дроби и направлением движения цели, тем меньше величина упреждения (см. рис. 4—8).

Но на охоте некогда заниматься математическими выкладками, поэтому молодому охотнику предлагается внимательно ознакомиться с маленькой табличкой, составленной на основе указанной формулы (табл. 3):

Таблица 3

Величина упреждений				
Скорость движения целей	При стрельбе на дистанции			
	20 м	30 м	40 м	50 м
Упреждение составит (м)				
7 м/сек (медленный бег зайца)	0,42	0,60	0,98	1,26
	Дробь № 1			
10 м/сек (быстрый бег зайца или медленный полет птицы)	0,60	1,00	1,40	1,80
	Дробь № 1			
15 м/сек (средняя скорость полета охотничьей птицы)	0,90	1,50	2,25	3,00
	Дробь № 5			

Определяя упреждения, надо помнить, что чем меньше угол встречи между направлением полета дроби и направлением движения цели, тем меньше должна быть величина упреждения; при боковом ветре точку прицеливания следует немного выносить в сторону против ветра.

Волка рекомендуется стрелять в бок сразу за лопатками, в шею или голову, избегая выстрела в лоб или грудь зверя. Наиболее уязвимые места лося — часть головы между глазом и ухом (стрелять пулей только на близком расстоянии), шея и область за



Рис. 8. Стрельба по угодной птице, летящей прямо и выше охотника.

передними лопатками. Кабана следует бить в бок, сразу же за лопаткой.

Точки прицеливания для стрельбы на дистанцию 35 метров по птице и мелкому зверю приведены на рисунке 3 (взятом нами из «Охотничье-стрелковой линейки» П. Сергеева) и других.

Перед выходом на охоту еще раз внимательно рассмотрите эти рисунки: зрительная память поможет вам взять нужное упреждение и сделать успешный выстрел. Проверьте правильность стойки: она должна быть свободной и позволять вам, не переставая ног, легко поворачиваться вправо и влево. Помните также, что слишком тугие спуски (более 1,6 кг для правого и 1,8 кг для левого ствола) задерживают выстрел, слишком слабые — ведут к преждевременному срыву курка, а то и другое отрицательно сказывается на успехе стрельбы.

В. ХОЛОСТОВ

Первичная обработка шкурок черного и белого хорей

ШКУРКИ черного и белого хорей заготавливают в нашей стране в большом количестве. Очень многие из них имеют пороки, возникающие при неумелой и небрежной первичной обработке их. Так, наиболее часто встречаются шкурки с несобезжиренной мездрой, разрывами мездры, с прелыми участками кожи, с оторванными хвостом или лапой, или с костями в хвосте и лапах; практикуется нестандартная съемка и правка шкурок, а при неумелой обезжировке образуются «сквозняки». Все эти пороки сильно снижают ценность шкурок и заработок охотников. Чтобы избежать указанных пороков, шкурки хорей необходимо снимать трубкой с огузка¹. Для этого «разрезают кожу за задней стороне задних лап от средних пальцев до заднепроходного отверстия и по внутренней стороне передних лап от среднего пальца до подмышечной ямки. Обязательно вспаривают и хвост по середине с нижней стороны (рис. 1).

Шкурку от тушки отделяют с задних лап, оттягивая ее пальцами от тушки и подрезая ножом связки. Затем вынимают через разрез позвоночник хвоста. Для удобства съемки шкурки тушку подвешивают на уровне груди съемщика за задние ноги. После этого шкурку стягивают с тушки к голове, подрезая ножом только крепкие связки.

Особенно осторожно следует подрезать связки и хрящи при съемке шкурки с головы, где она прочно соединена с тушкой у основания ушей, вокруг глаз, рта и носа. Хрящи из ушей следует удалить полностью.

¹ Многие сибирские охотники неверно называют хорем колонка. Этим зверьков не следует путать, так как с колонка шкурку снимают с головы, так же как и с горностая.

Со снятой шкурки обязательно удаляют прирезки мяса и сухожилий. Жир соскабливают тупым ножом или косой.

Для обезжиривки шкурку натягивают мездрой наружу на конусообразную, с закругленной вершиной, болванку диаметром у основания в 5 см (рис. 2) и затем скоблят мездру тупым ножом от огузка к голове и от хребта к бокам, выжимая жир из-под подложной пленки. Во избежание образования «сквозняка» пленку со шкурки не удаляют.

После этого шкурку протирают мешковиной, стружкой, опилками несмолистых деревьев или бумагой.

Шкурки черного хоря и хоря-перевязки правят волосом наружу. Поэтому их предварительно слегка просушивают мездрой наружу, затем выворачивают и окончательно досушивают волосом наружу на клиновидных правилках № 5 (длина 70 см, толщина 0,5 см и ширина в основании 9,5 см, рис. 3).

Шкурки белого хоря правят мездрой наружу на узких клинообразных правилках.

Сушат шкурки в помещении при комнатной температуре +20°.

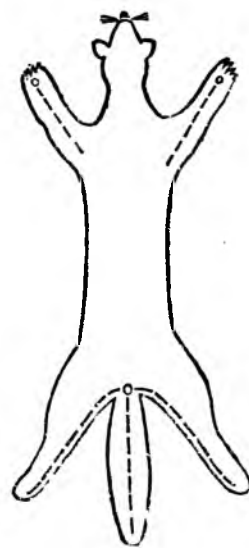


Рис. 1.

Помощь провалившемуся под лед

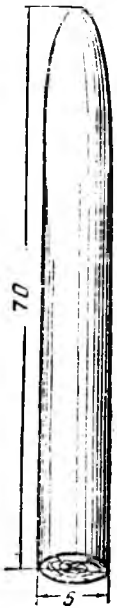


Рис. 2.



Рис. 3.

Недопустимо сушить шкурки при температуре выше 30° , при которой образуется горелая — ломкая мездра, и на морозе — мездра становится рыхлой и непрочной.

М. ГЕРАСИМОВА
Кандидат биологических наук

ПРЕДУПРЕДИТЬ потерпевшего, чтобы он не хватался за края проруби — они будут обламываться и он только израсходует силы; раскинув руки в стороны, он должен лечь спиной или грудью на край проруби и ждать помощи, не пытаясь выкарабкаться на лед. Приблизиться к провалившемуся следует на лыжах или полозьях на лед доски и т. п.

Подать пострадавшему длинную жердь или веревку, укрепленную другим концом на берегу, или подтолкнуть к нему санки, лодку и т. п.

В случае, если провалившийся в воду захлебнулся или его затащило под лед, успешное оказание помощи возможно лишь при наличии двух спасающих. Сбросив лишнюю одежду и обвязав себя за пояс прочной веревкой, которую держит второй человек, спасающий должен спуститься в воду. Под водой дольше 30 секунд оставаться нельзя, поэтому помощник, не дожидаясь сигнала, через полминуты должен вытянуть спасающего на поверхность.

Пострадавшего немедленно перенести в теплое помещение, снять мокрую одежду и дать выпить горячего. При отсутствии дыхания очистить нос и рот, положить животом на сверток одежды или свое колено, надавливать на спину и сжимать грудь, чтобы вытекла вода, после чего тотчас приступить к искусственному дыханию.

Если до теплового помещения далеко или у спасающих недостает сил доставить туда пострадавшего, первая помощь оказывается на месте.



Хабаровский край. В Тугурском заливе у берегов острова Байдукова зверобой ведут промысел белухи. Этот морской зверь в период осенней пушины охотится на косяки идущей на нерест кеты, уничтожая ее в огромном количестве. Вес белухи достигает полутора тонн и охота на нее связана с большими трудностями и риском. Жир белухи идет не только в пищу, но употребляется как лечебное средство и широко применяется для технических целей.

На снимке: зверобойная бригада острова Байдукова на промысле белухи.

Фото В. НЕМИРОВСКОГО (Фотохроника ТАСС).



Ю. ИВАНОВ

Рис. А. КЕЛЕЙНИКОВА.

ОТ МОРОЗА сводило мышцы рта. Седой лохматый иней повис на ресницах, бровях, целым лесом снежных травинков вырос на меховом шарфе.

Через каждые полчаса то каюр — коренастый, немногословный эвенец, то я выскочивали из нарты и, проваливаясь, тяжело бежали по скрипучему, сухому снегу. Собаки, подгоняемые остолом и морозом, тащили нарту легко и быстро.

— Смотри! — крикнул каюр, поворачивая ко мне свое ярко-красное, прокопченное дымом костров, обветренное суровыми северными ветрами лицо.

Я посмотрел по направлению руки каюра и замер, пораженный невиданным зрелищем.

— Лебеди, — сказал каюр, вытаскивая скрюченными от холода пальцами трубку и расшитый бисером кисет.

Да, это действительно были лебеди. Низко, почти задевая крыльями верхушки заснеженных лиственниц, пересекали нам путь десятка два громадных, белых, с черными клювами, птиц.

Сорокаградусный мороз, многометровые толщи снега кругом — и вдруг эти чудесные птицы...

Мы остановили нарту, задымили трубки и, не замечая мороза, долго провожали взглядами белоснежных птиц.

Вечером, у костра, каюр рассказал, что увидеть зимой в их районе лебедя не редкость. Я слышал о том, что в районе есть теплые, незамерзающие озера, на которых скапливается водоплавающая птица, но как-то не верилось.

Закипел, задымился паром закопченный чайник, заваренный душистым чаем. Каюр накормил юколой уставших, повизгивающих собак и снова подсел к костру. Огненные блики запрыгали по его лицу.

— Завтра завернем на «Черный ключ», — говорит каюр, подбрасывая дрова, — помоемся, лебедей увидим.

Утро... Нет ничего неприятнее, как вылезать из теплого, мехового кукуля и, щелкая

зубами, натягивать на себя брюки, торбаза, кухлянку. Ноют пальцы, мороз добирается до тела, зло кусает.

В темноте отправляемся в путь. Мимо мелькают столетние лиственницы.

Светает. В синей дымке, над сверкающими льдом вершинами сопок поднимается солнце. Наш путь пересекают цепочки лисьих следов, собаки раздувают ноздри, хватают жаркими языками снег...

— Стой! — каюр резко тормозит остолом нарту. Собаки ложатся в снег, от их спин идет пар.

— Что случилось?

Каюр достает из-под кукуля карабин, щелкает затвором.

Я кручу головой, пытаюсь что-нибудь рассмотреть.

— Сломанное дерево, видишь? — спрашивает каюр.

— Вижу.

— На снегу у дерева куропатка. Черный глаз...

Сломанное дерево — метрах в пятидесяти. Ясно вижу его трухлявый ствол, куски коры на снегу, но черного глаза не вижу.

Каюр прикладывает, сухо звучит выстрел.

Мы подъезжаем к сломанному дереву. Около него трепещет на снегу ослепительно белая, с окровавленной головкой куропатка.

— Жаркое, — довольный каюр убирает птицу в нарту.

Днем, когда все мысли сводились лишь к одному — обеду и отдыху, впереди из-за деревьев показался большой столб пара.

— «Черный ключ», — догадался я, видя, что каюр поворачивает нарту.

В лицо пахнуло сырым теплом. Стволы деревьев, их ветви, кусты все одето легким, пушистым инеем.

Сквозь деревья показалась стена небольшого, сложенного из бревен, охотничьего домика и темная, дымящаяся паром вода.

«Черный ключ» — неглубокое, шириной в пять-шесть метров озерко. В одном месте из него вытекает ручей. Ключ как бы одет черными, блестящими камнями. Отсюда, видно, и его название.

— А где же лебеди? — разочарованно спрашиваю я.

— Не торопись Увидим.

Мы раздеваемся в домике и голые лезем в ключ. Дно чистое, песчаное. Горячая во-

да, чуть пахнувшая серой, приятно освежает тело. Правда, на голове волосы очень быстро покрываются ледяной коркой, приходится все время окунаться с головой.

Пообедав, одеваем лыжи и идем вдоль ручья. Плотный, пушистый снег чуть пружинит под широкими, подбитыми нерпой лыжами. С нами собака Лялька.

Под мою лыжу попала сухая ветка и, сломавшись, громко хрустнула.

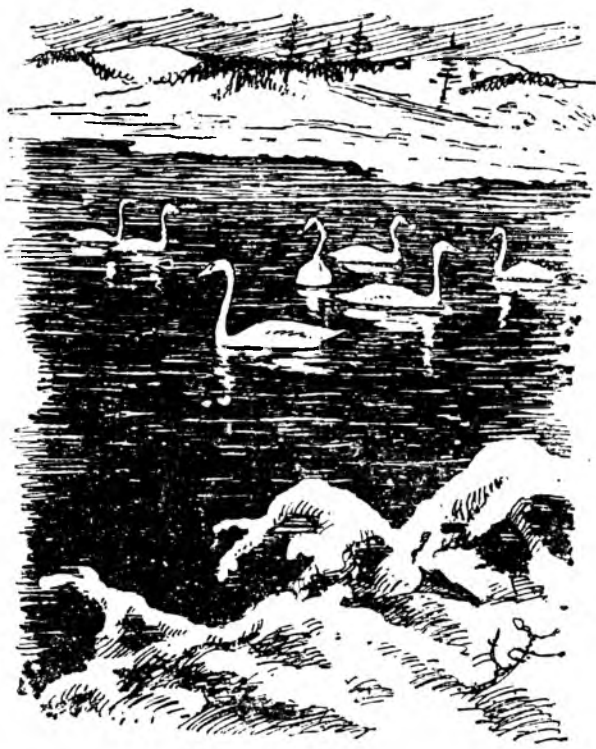
Каюр остановился и приложил палец к губам.

Мы прислушались. Неясный шум слышался из-за густых, переплетшихся голыми сучьями кустов ольховника.

Тихое чавканье, хлопанье крыльев...

Затаив дыхание мы осторожно, от дерева к дереву идем вперед. Каюр манит рукой — иди сюда!

Перед нами небольшое, сжатое крутыми берегами, чуть парящее озеро. Около самого берега плавают и ныряют утки. А дальше, метрах в сорока от берега — лебеди. Ярко-белые на фоне свинцовой поверхности воды, лебеди тихо плавают, поправляют перья, некоторые спят, спрятав голову под крыло.



Я поднимаю ружье: знакомый директор столичного музея просил меня срочно прислать шкурку лебеда на чучело.

— Не надо стрелять лебеда — шепчет каюр, — нехорошо.

— Мне для музея...

— Не стреляй. Убьешь — как достанешь? Здесь глубоко, вода прохладная.

— Как же быть?

— Все сделаем.

Мы отходим вглубь леса, а потом, таясь, идем вдоль озера.

— Здесь перешеек между двумя озерами, — говорит каюр, — здесь и стрелять будем... Тебе одного?

— Одного.

— Стреляй по уткам — на ужин, я добуду лебеда.

Мы садимся на поваленное дерево. Впереди, сквозь деревья, виднеется озеро с лебедями, за нашими спинами, метрах в ста, другое озеро.

— Пошла, Лялька, пошла! — каюр отстегивает поводок, и собака с громким радостным лаем убегает.

Я беспокойно ерзаю на стволе дерева — спугнет проклятая. Что он задумал? Каюр спокойно попыхивает неизменной трубкой, глаза его посмеиваются.

— Спугнет ведь дрянь! — вслух выражаю я свою тревогу.

— Вот и хорошо, что спугнет. Слышишь, вокруг озера бегают и лают? Сейчас лебеди поднимутся на крыло и полетят на то озеро, что сзади нас.

Громкий шум крыльев, плеск воды — и над нашими головами замелькали утки. Потом показались лебеди.

Каюр вскинул винтовку... Выстрел — и тяжелая птица падает в кусты. Я стреляю по уткам. Потом мы собираем дичь.

Вечером при колеблющемся огоньке свечи, я осторожно снимаю шкурку с лебеда, каюр потрошит уток.

— Наши охотники не стреляют лебедей, — рассказывает каюр. — Мясо у нас всегда есть. А убить такую птицу — жалко. Птица спокойная, гордая. Живет парами, одного лебеда убьешь, второй с тоски погибнет. Не может без друга жить. Летом буду в городе. Слышишь? Зайду посмотрю, как ты чучело сделаешь...

За стенами домика завывает ветер. Дребезжит в окошко темное стекло. Будет пурга.

Петропавловск Камчатский



СИХОТЭ-АЛИНЯ

А. ИВАНОВ

Рис. А. ОРЛОВА.

Я ПОЛУЧИЛ отпуск в январе за прошедший год. Что делать зимой? Поехать в дом отдыха? Нет!... Это не в моей натуре! И мне пришла в голову мысль: «Дай-ка я съезжу в тайгу, поброжу за кабинами».

Разузнал у знакомого лесника куда лучше поехать, спросил в ближайшем колхозе подводу и отправился к отрогам Сихотэ-Алиня.

Узкая дорога, занесенная снегом, на которой еле читался контур старой лыжни, была сжата с обеих сторон подступившими кустами. Она привела меня к конечной цели. Здесь стояла маленькая охотничья избушка. Она была сильно замусорена и закопчена. С ее стен и потолка бахромой свисала сажа.

Первый день я посвятил уборке помещения: подмел пол; покрыл для продовольствия и стену, около топчана, покрыл газетами. Создал, так сказать, домашний уют. Выметенные обрывки кожи и клочья кабаньей шерсти свидетельствовали о добычливой охоте побывавших здесь до меня людей.

Вокруг избушки много старых звериных троп и свежих следов: «Зверь ест!» — раздумываю я. С этими мыслями я провел первую ночь — тихую, гайнственную, наполненную волнующим душу ожиданием.

На следующий день я вышел в тайгу. Местность была мне совершенно незнакома. Но охотник должен быть предприимчивым и сообразительным, уметь ориентироваться по таким признакам, которых другой и не заметит. Я обнаружил профиль старых троп. Они еле угадывались под слоем снега. Проложены они были по южным скатам пологих хребтов, поросших разнолесьем, но преимущественно кедром и дубом. Это были основные охотничьи пути. Здесь проходили охотники в декабре месяце, когда снега еще было мало. Иногда от троп в сто-

рону уходили свежие затесы на деревьях и я, ориентируясь по ним, шел и изучал причину их появления.

Через три дня я уже так хорошо знал окружающую местность, словно давно охотился здесь. Выходил я из барака задолго до рассвета и возвращался в сумерках.

За день исхаживал много мест и, естественно, сильно уставал. Но был бодр и счастлив. С каждым днем у меня приобретался опыт, и в голове возникали новые планы.

Но успеха в охоте не было. Стояла ясная, тихая погода, характерная для этих мест. Морозы доходили до 45°. В неподвижном воздухе далеко слышался треск срывающихся с деревьев сучков и стук неутомимого дятла. На ногах у меня были ботинки с войлочной подошвой. Я ходил еле слышной, стелющейся походкой. Мне удавалось находить совершенно «теплые» следы. Я начинал преследование упорно и настойчиво, со всеми предосторожностями, учитывая хороший слух и тонкое обоняние кабана. И это нелегко. Шутка ли сказать — целый день не курить! Порою мне казалось, что вот-вот настигну зверя. Лежки были настолько свежи, что влага в них, оставленная на сучьях, и помет не успели еще замерзнуть. Но, увы! Следы меня заводили в такую чащобу, сквозь которую невозможно было продаться.

Взяв как-то с утра свежий, не более получасовой давности, след, я решил идти по нему до конца. Он вел меня по крутым хребтам, по глубоким распадкам, забирался в чащу, сквозь которую нельзя было пройти. Я обходил эти места, пересекал след и настойчиво продолжал преследование. Временами таежную тишину нарушали кедровки резким, похожим на трещотку, голосом. Эти неуспешные разведчицы тайги своим криком одинаково служат и человеку и зверю. Человеку они напоминают о появлении зверя, а зверю о появлении человека. Тот и другой знают значение этого крика и становятся осторожнее.

Поднявшись на один из хребтов, я остановился в нерешительности. След уходил опять в глубокую ложину, а солнце было уже низко. Потеряв надежду настичь зверя, я хотел повернуть обратно, но в это время услышал знакомую руладу кедровки в направлении следа. Но не успела птица умолкнуть, как лес огласился гулким вздохом. Я опустился на колени и увидел кабана, мелькавшего среди поросли пихтача. Он уходил с шумом, напоминавшим удары в удаляющийся барабан. Вдогонку ему я успел выстрелить два раза. У меня была почти полная уверенность, что выпущенные мною пули не настигли зверя, но я не утерпел и пошел за ним. Когда я, наконец, понял, что дальнейшее преследование бесполезно, из лесу уже исчезли последние солнечные блики и наступила сумрачная тишина. Взяв направление в сторону тропы, ведущей к избушке, я пошел напрямик. Увлечшись преследованием зверя, я не рассчитал время, необходимое на обратный путь, и о расстоянии до зимовья имел приблизительное представление. А между тем ночь быстро надвигалась и в глубоких распадках, сжатых с трех сторон хребтами, лежала непроницаемая синева. От быстрого шага, насколько позволял глубокий снег, одежда моя стала мокрой от пота, обмотки на ногах покрылись слоем ледяных шариков. Продолжая путь по прямой, уже в полной темноте я забрался в заросли молодого пихтача. Они стали

передо мной темной стеной, на которой выделялись серые пятна снежных подушек. Вытаюв руки, чтобы защитить лицо, я раздвигал пихтовый лапник и наугад продвигался вперед. Иногда на голову падали большие снежные комья, под тяжестью которых я приседал к земле. Закрутившись в поросли, я потерял направление и не знал куда идти. Сквозь небольшие окна над головой виднелось глубокое небо с россыпью мелких звезд, по которым нельзя было ориентироваться.

По густому лапнику пихтача я пытался «нащупать» север. Выбисаясь из сил, я продвигался вперед, под снежным душем.

Наконец, заросли кончились. Я ощутил, что иду на подъем и каким-то особым, свойственным охотнику, чувством догадывался о близости тропы. И, действительно, вскоре я вышел на что-то твердое и при свете спички узнал следы своих ботинок. В два часа ночи я добрался, наконец, до избушки.

С каждым днем мой оптимизм помаленьку спадал. И дома меня вспоминают, наверно, недобрим словом и ждут — срок мой уже кончился, ведь я обещал жене вернуться через семь дней.

И тут передо мной всплывала ироническая улыбка жены, а в ушах звенело знакомое: «Ну-у, я так и знала. Как всегда — время и ноги убьешь, а толк-то какой?».

Вечером, сидя в одной рубашке, в теплой и уютной избушке (не охотник, очевидно, подумает: «Какой уж там уют...?») за кружкой крепкого чая, я начинал обобщать свою тактику и приходил к выводу, что без собак успеха не будет. Но почему же не может мне подвернуться зверь случайно? Ведь бывает же так часто?

Я вспоминал охотничью поговорку, неоднократно слышанную от отца: «Охотника девятый день кормит».

Счастливым случай не приходил...

В конце девятого дня за мной приехала подвода. В переданном мне письме, жена писала: «Мой милый, приезжай скорей домой. Мы все с нетерпением ждем тебя. «Охотника девятый день кормит», — твой любимый аргумент при всех неудачах на сей раз применен полностью — сегодня ровно девять дней!»...

— А что сказал председатель колхоза? — спросил я у приехавшего.

— Он разрешил задержать подводу на один-два дня, если понадобится. Теперь время в колхозе не горячее.

Значит председатель не изменил своему слову. Как хорошо иметь дело с охотником! А мне сейчас очень нужно было дополнительное время. Только сегодня я обнаружил еще одну охотничью избушку, стоящую от этой в шести километрах.

Там было много свежих кабаньих следов. Ну как можно было уехать!

...Задолго до рассвета я вышел на вчерашние следы. Сегодня их появилось еще больше. Кабаны, казалось, издеваясь надо мной, ходили по моим следам, но на глаза не попадались.

Вот и десятый день прошел, придется возвращаться домой...

На обратном пути из-под ног вылетел рябчик и сел на ближнее дерево. Потому что был уже вечер и рассчитывать на встречу со зверем было нельзя. Я выстрелил. К тому же хотелось угостить и колхозника дичью — пусть знает, что находится в гостях у охотника.

Я подбежал к трепещущемуся рябчику, нагнулся и в это время услышал сзади себя треск сучьев и знакомое сопение. Привычное волнение мурашками разлилось по всему телу. Я обернулся. Выше меня по скату, параллельно тропе, лежала толстая валежина. За ней кто-то метался из стороны в сторону, — я видел только выпуклую часть спины. Не было сомнений, что это — кабан. Он искал выхода из валежника. Сбитый с толку эхом, он мчался прямо на меня и перед попавшимся препятствием замешкался. Я тоже, нагнувшись, бежал по тропе, следя за черным горбом. Затем зверь перемахнул через дерево и чуть не сшиб меня с ног. Я отскочил в сторону и выстрелил. Секач, вытянувшись, стремительно мчался. Маленькие уши торчали вверх, хрипящая длинная морда была вытянута вперед, сзади поднимался снежный вихрь. Еще мгновение — и он скрылся из виду.

Я стоял озадаченный. Все произошло так неожиданно и стремительно, что сейчас трудно восстановить в памяти, как я действовал — осознанно или механически выпалил... в белый свет? Выходил такой случай, и вот на тебе. Меня тянуло пойти по следу зверя, но судя по тому, как он уверенно бежал, идти было бесполезно. Все же я пошел. Дойдя до того места, где он сделал последний прыжок, я увидел кровь на снегу. След здесь резко изменился. Это были уже не саженные прыжки, а широкая борозда. На ней чернели сгустки крови. Похоже, что секач катился под гору.

Я прошел еще несколько шагов и увидел темную тушу. Зверь лежал. Почуввав меня, он сделал попытку вскочить, но тут же свалился. Я сделал уверенный выстрел.

В лесу уже было сумрачно. Захватив с собой печень, я не чувствуя под ногами земли, помчался в барак.

— Вот, пожал-ста! — запыхавшись произнес я и положил на стол темно-коричневые слитки, успевшие уже замерзнуть.

Утром мы взяли лошадь и волоком притащили трофей к избушке. У секача я нашел ту рану, которую нанес ему, стреляя вдогонку. Пуля перебила ему половину позвоночника, а остальное доделал быстрый бег кабана.

...Через несколько часов я довольный мчался домой.



ЗАПИСКИ СЛЕДОПЫТА

(ОКОНЧАНИЕ)

УМЕНИЕ разбираться в следах диких животных — одно из занимательнейших занятий, не говоря уже о том, что оно имеет практическое и научное значение.

По разнообразнейшим следам на земле, на снегу и окружающих предметах можно определить, какие животные водятся в той или иной местности, узнать многие интересные особенности их жизни. Нередко по следам можно подметить такие, подчас, неожиданные детали жизни и поведения зверя, какие не всегда можно видеть непосредственным наблюдением. Для начинающего охотника или охотника-любителя знание следов — залог успеха промысла.

Изучение следов, кроме того, развивает зрительную память, наблюдательность и делает осмысленным интерес к природе.

Руководств и книжек о следах животных мало. Громадный же опыт охотников-промысловиков в чтении следов нигде не записан и исчезает с их обладателями.

Напрасно искать хороших описаний следов в специальной зоологической или охотоведческой литературе. В них можно узнать о малейших подробностях образа жизни того или иного животного и почти ничего о следах. Очень редко вы встретите одну-две лаконичные строчки, еще реже — рисунок. А между тем сведения, сообщаемые о зверях, очень часто добыты не по чьему иному, как по следам. Просто удивительно, до чего распространен этот своего рода заговор молчания. Получается так, что начинающему следопыту довольно закрыт доступ к следовому опыту других и изволь о следах сам догадываться, изучать и накапливать свой опыт.

Уметь находить следы, определять их, выслеживать по ним зверя и, наконец, изучать его по ним — большое искусство, особенно летом по черной тропе. В лесу, на мягкой подстилке, след зверя легче «видеть» пальцами, чем глазами. Так, опытные охотники, слегка разгребая листву и ощупывая поверхность мягкой лесной почвы, определяют свежесть следа, пой, примерный возраст прошедшего животного. Если след не-

ясен и можно уловить только его отдельные частицы, находят продолжение следов и тогда по множеству рассмотренных деталей получают уже более полное впечатление.



Следы волка-самца; у него вершины средних пальцев сильнее расходятся в стороны.

Отчетливые отпечатки ног удается найти летом где-нибудь по маленьким грязевым лужицам. Удачны поиски следов по берегам речек и песчаным отмелям. Если речка горная и ее берега в больших камнях, следы легко обнаруживаются на илу или песке между камнями, особенно копытных животных, которые, стараясь пройти бесшумно, предпочитают ступать по мягкой почве, чем по твердой.

Настоящие «следовые страницы» или даже «следовые альбомы» можно найти на глинисто-илистых отмелях низких берегов различнейших водоемов, особенно в период падения уровня воды. Здесь, особенно в местностях глухих и удаленных от населен-

ных пунктов и богатых зверем, можно прочесть много занимательнейших историй и событий из жизни животных.

Большое искусство выслеживать животных по росе и мельчайшим признакам, оставленным на окружающих предметах. Эти следы недолговечны. Но бывает и так, что после дождей наступает долгая сухая погода и, если след животного оставлен на глине, он, высохнув, становится твердым как камень. Иногда, осенью засохнет такой след, потом покроется снегом и пролежит в сохранности всю зиму. А если в этом месте снег сдует ветрами, то след можно рассмотреть и зимою, хотя и животное, оставившее стпечаток, уже давно перекочевало в другие места или, быть может, погибло от голода, хищников или выстрела охотника. То же получается со следами, оставленными осенью на мокром иле. Ударивший мороз сохранит следы до самой весны.



Вот след узкой, сжатой в комок лапы волчицы. Вершины средних пальцев тесно сдвинуты вместе (след левой передней — сверху, и левой задней ноги — внизу).



На дороге виден отпечаток лапы леопарда.

Неплохо сохраняются следы под водой набродивших за ночь зверей, в тихих заводях с пологим берегом. Но с восходом солнца появляется ветерок, вода приходит в движение и заглаживает следы. Если же под утро мороз образовал тонкую корочку льда, подводные следы сохраняют свою свежесть и будто находятся на витрине: такие следы ветер не способен разрушить. Угадывать следы под водой трудно. Иногда приходится вспоминать всех животных, обитающих в местности, чтобы понять, кому они принадлежат.

Иногда подводные следы — как трудная загадка. Ответ на нее нередко оказывается на берегу, особенно если он илистый или песчаный: где-нибудь, выходя из воды, зверь оставил свои отпечатки.

Изучать следы по чернотропу трудно. Зато хорошие отпечатки следов ног можно найти только летом, особенно у тех животных, подошвы которых зимою покрываются волосами и не оставляют четкого контура лап по снегу. Кроме того, следы животных, спящих зимою, можно изучать только летом по черной тропе.

Снег, «белая тропа» — настоящее царство следов. Не зря говорится в народных пословицах: «где снег, там и след» или «снегу нету, следу нету». Ни одно движение животного не ускользает от внимательного наблюдателя. Шаг за шагом исписывается зверем снег и вся история его жизни иногда в поразительных подробностях становится открытой и понятной. Не зря белый

снег, особенно свежавыпавший, так называемую порошу, образно сравнивают с четко исписанными страницами бумаги, легко доступными для чтения мало-мальски грамотному охотнику.

Пороша — лучшее условие для начинающего следопыта. Все старое стерто и уничтожено. Выпавший снег открыл новую чистую страницу, на которой звери только что начали выписывать истории своей жизни. Особенно хорошо отпечатываются следы по осенней и весенней порошам, когда слегка влажный снег отчетливо контурирует самые мелкие детали следа. По застарелому крупнозернистому, морозному снегу, особенно если он глубок, следы хуже. Еще хуже следы по рыхлому, ноздреватому снегу, источенному лучами солнца. Почти не остаются отпечатки, особенно мелких животных, по снегу, покрытому чрезмерно плотной коркой — настом.

Важное правило, особенно для начинающего следопыта, ознакомиться с встреченным следом



По пороше удастся разглядеть круглые отпечатки лап выдры (слева — левой передней сверху и левой задней — внизу).

зверя на возможно большем протяжении. Это, прежде всего, дает общее впечатление о следовых особенностях животных. Потом важно познакомиться со следами оставленного зверем на различных ходах, или, как говорят, аллюрах: шаге, рыси, длинных и коротких прыжках и т. п. Рисунок следа сильно изменяется от аллюра и быстроты передвижения.

Следы животных во время жи-

ровки* имеют иные черты, нежели во время длительных переходов. Даже такая особенность, как направление следа, может оказаться связанной с некоторыми важными чертами жизни животного. Например, явное направление многих следов какого-либо зверя в одну сторону свидетельствует о происходящем переселении. Такие «ходовые» следы нередко у белки, колонка, косули и других животных, иногда совершающих массовые переселения из одной местности в другую.

Многое дает внимательный осмотр лежки зверей. По отпечатку контура туловища удается определить пол, возраст и размеры отдыхавшего зверя.

Большое влияние на особенности следов оказывает рельеф местности. При подъеме на гору прыжки обычно короче, постановка ног иная, чем при спуске с горы. Оказывают значение и мелкие неровности почвы. Например, волк, идущий по узкой колее, проложенной полозом саней, уменьшает ширину хода** и его следы издали становятся очень похожими на лисьи. Такой след, особенно покрытый легкой порошей, может быть также принят за колонковый. Многие звери дремучей тайги сильно уменьшают ширину хода, пробираясь по стволам поваленных деревьев. В тайге на ровной поверхности зверь предпочитает идти шагом, а в захлапленном лесу — передвигаться прыжками.

Интересно по следам угадывать пол животного. При некотором навыке этому можно легко научиться по следам ног парнокопытных животных и некоторых хищных. Кроме того, значительную помощь оказывает осмотр следов мочи и кала. Для очень многих промысловых зверей все еще неизвестны признаки различия пола по следам.

Иногда для определенного зверя оказывается характерным цвет мочи. Например, цвет мочи изюбря оранжево-желтый, кабана — темно-желтый.

Труднее узнать по следу возраст, так как величина отпечатка зависит еще от пола, физического

* Жировка — кормежка животного.

** Под ширину хода подразумевается расстояние между параллельными линиями следов правых и левых ног при спокойном шаге животного.



Белка прыгнула с дерева на снег, посидела, отпечатала лапы, и торопливым поскоком отправилась на поиски пищи.

состояния и индивидуальных особенностей.

Следы сильно изменяются от качества снега. А снег, ведь, бывает очень разным. Некоторые северные народы хорошо умеют различать эти разные состояния снегового покрова. Например, в языке лопарей имеется 41 слово для определения снега во всех его видах. На разном снегу следы приобретают совершенно своеобразные очертания. Особенно сильно отличается форма следов одного и того же зверя при одинаковом аллюре по мелкому или глубокому снегу. Кроме того, в зависимости от характера снега зверь изменяет и походку: проносится прыжками через глубокие рыхлые сугробы, стараясь ставить задние конечности в уплотненный передними ногами снег, осторожно ступает по тонкому насту, чтобы не проломить его, и т. д.

Вообще говоря, звери часто ставят след задних ног на след передних. Эта особенность на

глубоком снегу экономит силы, делает передвижение более бесшумным. Но это правило нарушается. Например, беременная самка пятнистого оленя недоносит заднюю ногу до следа передней ноги. Может быть эта особенность свойственна и многим доггим животным. Летом колонок бегают самыми разнообразными аллюрами, тогда как зимою этот зверек передвигается строго однообразными прыжками, ставя задние ноги в след передних.

Бывает очень интересным в какой-нибудь определенной местности в течение нескольких лет следить за каким-либо одним зверем, след которого имеет резкие индивидуальные особенности. В верховьях реки Амба Южно-Уссурийского края в течение двух лет я следил за самкой пятнистого оленя, след которой отличался от всех прочих слегка вывихнутым в сторону копытцем левой задней ноги. Возможное разнообразие индивидуальных особенностей следов неперечислимо в своей множественности.

Острая наблюдательность, умение подмечать мельчайшие подробности, не проходить мимо них, отгадывать их значение подчас приводит к неожиданным отгадкам и открытиям. «И по заячьему следу доходят до медвежьей берлоги», — говорит народная пословица.

Если следы крупных животных более или менее известны, хотя бы в общих своих чертах, то следы мелких животных, главным образом мышевидных грызунов и землероек, совершенно неисследованы. Это нетронутый раздел для следопытов. Вместе с тем знания об этих животных очень важны, как о вредителях сельского хозяйства и хранителях различных заразных болезней. Они, кроме того, являются и естественным кормом таких ценных зверей, как соболь.

Знакомство со следами интересно сочетать с их зарисовками или фотографией. Но нужно иметь в виду, что фотографией никогда нельзя заменить рисунка, так как на снимке никогда не отразятся одновременно все детали, подмечаемые человеком.

Лучшее время для изучения следов — утро и вечер, когда косые лучи солнца рельефно контурируют все детали. Плохо видны следы, когда солнце находится позади следопыта. Тогда тени в ямках следов не видны, а освещенные части сливаются с поверхностью снега.

Лучше всего, когда солнце находится спереди или сбоку. Это правило следует учитывать, когда следят по отпечаткам, едва заметным, поверхностным или принадлежащим очень маленьким зверькам. Плохо рисовать и изучать следы в пасмурную погоду, так как при рассеянном свете контуры сливаются, а детали становятся неразличимыми.

Ранней весной, когда пройдет первый дождь и промочит еще глубокий в лесу снег и он станет мокрым и липким, не увидишь свежих следов, так как звери сидят по своим норам и логовищам. В такой снег ходить плохо: он замерзает на лапах сосульками и сильно мешает ходьбе.

Экскурсии в лес и поле надлежит планировать с таким расчетом, чтобы основную работу выполнить со свежими силами, так как утомление — враг наблюдательности и качества рисунка.



Старая затеска на стволе кедра — ориентир в пути.

Поиски следов, их изучение — это тоже своего рода занимательная охота. Бывают в этой охоте неудачи, когда, пробродив весь день, следопыт ничего не находит нового и интересного. Но счастье копится, и иногда, особенно в глухих местах, далеких от населенных пунктов, поиски следов принесут много поучительного. И как бывает радостно, когда следопыт находит невиданный ранее след, разгадывает какую-нибудь сокровенную тайну скрытого зверя, а то и узнаёт про важное событие в его жизни.

Проф. П. МАРИКОВСКИЙ.
г. Томск



ПЕВЕЦ РУССКОЙ ПРИРОДЫ

*Охота, милый друг, охота.
Зовет нас прелестью своей
В леса поблекшие, в болота,
На серебристый пух степей.*

С. Т. Аксаков, Послание к брату.

В НАЧАЛЕ 1852 г. вышли из печати «Записки ружейного охотника Оренбургской губернии» С. Т. Аксакова. Русская литература обогатилась замечательным



Сергей Тимофеевич Аксаков.

произведением, в котором высокое мастерство художника слова органически сочеталось с глубоким знанием явлений природы, с удивительным проникновением в ее сокровенные тайны.

Книга эта живет и в наши дни. Она воспитывает в читателях любовь к природе, зоркую наблюдательность, доставляет истинное наслаждение великолепным языком — точным и образным, певучим и гибким.

Н. Г. Чернышевский назвал «Записки ружейного охотника» «классическим сочинением», которое «должно быть настольной книгой всякого охотника-литератора». Секрет ее успеха Чернышевский видел в том, что Аксаков — «художник и охотник вместе; вот отчего так хороши его рассказы».

«Записки ружейного охотника» давно уже пользуются любовью у самого широкого круга читателей и особенно у читателей-охотников.

В этом году советские люди получили новое издание «Записок ружейного охотника» — они вошли в последний, четвертый том собрания сочинений С. Т. Аксакова, выпущенного Гослитиздатом¹.

В этом издании любители охоты и природы найдут немало и других интересных произведений С. Т. Аксакова. Не говоря уже о классических «Семейной хронике», «Детстве Багрова — внука» и «Воспоминаниях» с их превосходными картинами природы, в собрании есть немало произведений, посвященных непосредственно различного вида охотам. Это «Очерк зимнего дня» — поэтический шедевр, превосходно рисующий зимнее утро и сборы на охоту по пороше; это «Рассказы и воспоминания охотника о различных охотах» и «Статьи об охоте»; это, наконец, стихи Аксакова, многие из которых публикуются впервые.

¹ С. Т. Аксаков. Собрание сочинений в 4 томах. М., Гослитиздат. 1 и 2 тома вышли в 1955 году, 3 и 4 — в 1956 году.

В каждом из этих произведений мы неизменно находим глубокое понимание явлений природы, полные живой прелести картины лесов и полей, рек и озер...

С. Т. Аксаков был прирожденный охотник; «единовластное владычество ружья продолжалось половину моего века», говорил он. Но страсть охотника в нем всегда соперничала со страстью натуралиста — «склонность к наблюдению нравов птиц, зверей и рыб никогда меня не оставляла и даже принуждала иногда, для удовлетворения любопытства жертвовать добычей, что для горячего охотника не шутка».

В этом одна из черт Аксакова-охотника, которая, сочетаясь с талантом писателя, позволила ему создать шедевры русской охотничьей литературы. В связи с этим необходимо отметить еще одну особенность творчества автора «Записок ружейного охотника», характерную для всех его произведений — активное отношение к природе, понимание законов ее развития, ее связей с человеком. Аксаков бережно, по-хозяйски относится к природным богатствам, он видит в них народное достояние. С болью и негодованием пишет он, например, об уничтожении лесов, ставя это в прямую связь с общим оскудением природы России, которое он наблюдал в последние десятилетия жизни: «Мы богаты лесами, но богатство вводит нас в мотовство, а с ним недалеко и до бедности»...

В собрании сочинений напечатаны «Рассказы и воспоминания охотника о разных охотах», не менее интересные, чем «Записки ружейного охотника». Четырнадцать рассказов Аксакова затрагивают самые различные темы, близкие охотничьему сердцу. Здесь и «Охота с ястребом», и «Вынимание лисят», и «Ловля мелких зверьков», и «Капканный промысел», и «Гоньба лис и волков»... Написанные превосходным языком, полные ценных научных наблюдений за повадками птиц и зверей, рассказы эти читаются с большим интересом. Они вышли отдельным изданием в 1855 году и сразу были тепло встречены читателями и критикой. Некрасов назвал их «прекрасной книгой, исполненной дельных охотничьих заметок и наблюдений, живописных картин природы, интересных анекдотов и поэзии».

Сергей Тимофеевич активно участвовал

в создании русского периодического печатного органа охотников. В начале 50-х годов XIX века он задумал издавать «Охотничий сборник», к участию в котором намеревался привлечь обширный круг писателей, охотников, натуралистов, ученых. Однако попытка эта потерпела неудачу — Московский цензорский комитет отклонил ходатайство Аксакова об издании сборника. Не помогло и обращение в Главное управление цензуры в Петербург. Управляющий III отделением Л. Дубельт дал об Аксакове самый неблагоприятный отзыв: «по неблагонамеренности г-на Аксакова едва ли можно ему позволить быть издателем какого бы то ни было журнала».

Особое место в собрании сочинений Аксакова занимают его «Статьи об охоте», большая часть которых не вошла в собрание сочинений. Помимо интересного содержания, они имеют большое историко-литературное значение, рассказывая об одном из важных этапов возникновения и становления первого русского охотничьего журнала в России — «Журнала охоты», столетие которого исполняется в январе 1958 года. Аксаков деятельно поддерживает это, редактируемое Г. Е. Мином, издание и до последних дней жизни сотрудничает в нем. «Каждая книжка журнала, — писал Аксаков, — доставляла мне каждый месяц истинное удовольствие своими статьями, удовольствие в то же время совершенно новое, потому что охотничьего журнала на русском языке у нас никогда не было».

Подробно разобрав опубликованные в журнале материалы, Аксаков заканчивает свой отзыв такими словами: «Высказав искренно мое мнение о «Журнале охоты», я прибавляю два желания: 1) чтобы книжки были потолще и 2) чтобы они состояли из статей об охотах преимущественно русских».

Написанные более ста лет назад, произведения С. Т. Аксакова не устарели и в наши дни. Силу и прелесть произведений этого замечательного русского писателя прекрасно определил И. С. Тургенев, заявив, что их «нельзя читать без какого-то отрадного, ясного и полного ощущения, подобного тем ощущениям, которые возбуждает в вас сама природа; а выше этой похвалы мы никакой не знаем».

В. УТКОВ

КУДА поехать на охоту? Есть ли в Талдомском районе зайцы и тетерева? Какая рыба водится в Валдайском озере? Такие вопросы часто можно было услышать от охотников-москвичей. Многие из них сетовали, что в продаже нет удобных для охотников карт.

Недавно в специализированном картографическом магазине на Кузнецком мосту в столице, во многих книжных магазинах и киосках городов Московской и смежных с ней областей появилась в продаже карта специально для охотников и рыболовов.

На бумажном листе (83 × 108 см) в масштабе 1:600 000 (в одном сантиметре 6 километров) уложились уголья, посещаемые обычно охотниками столицы. Это целиком Московская область, почти полностью Калининская, Владимирская и частично Смоленская, Калужская, Тульская, Рязанская, Ивановская, Костромская, Ярославская, Новгородская и Великолукская области. Разноцветными квадратиками и кружками с цифрами внутри обозначены основные виды охотничьих зверей и птиц, свойственные той или иной местности. Небольшие красные цифры на голубом фоне озер и водохранилищ означают обитающих там различных рыб.

На карте даны запретные зеленые зоны вокруг городов, хорошо видны границы, принадлежность и названия приписных охотничьих хозяйств Министерства сельского хозяйства СССР, Московского, Владимирского и других областных обществ охотников, Всеармейского военно-охотничьего общества, спортивных обществ Динамо, Локомотив, Буревестник, нанесены границы государственных заповедников, спортивно-рыболовные базы.

Сравнительно полно приведены на карте главные безрельсовые трассы и основные междугородные и пригородные автобусные линии. Полнее, чем на многих других картографических изданиях, нанесена сеть проселочных дорог. Все это заметно облегчит охотникам и рыболовам выбор маршрутов и средств сообщения с различными приглянувшимися им уголками Подмосковья.

Вл. АКАТОВ



За рудежам



А. ЧИРКОВА

Кандидат биологических наук

ФИНЛЯНДИЯ — край озер: их насчитывается здесь более 35 тысяч. Население «страны Суомия» немногим превышает четыре миллиона человек, а территория республики занимает 337 тысяч квадратных километров, из которых 200 тысяч покрыты лесами, преимущественно сосной и елью. Вдоль морского побережья растет смешанный лес, на севере же хвойные боры постепенно сменяются лесотундрой. Пересеченный рельеф местности, обилие озер и речек создали благоприятные условия для обитания дичи и, в то же время, затрудняют охоту на нее. В прошлом, в пору глухих девственных лесов, страна была значительно богаче зверем и птицей, чем теперь. По мере вырубки и расчистки лесов, по мере увеличения числа поселений запасы охотничьей фауны постепенно сокращались. Но и теперь они еще довольно велики и охота ведется почти повсеместно.

В охотничьих уголках Финляндии обитает свыше 60 видов млекопитающих¹. В менее тронутых человеком лесах севера и востока страны держится наиболее крупный представитель копытных — лось. Его стадо насчитывает, примерно, 10 тысяч голов, из которых ежегодно отстреливается более двух тысяч. В Лапландии много северного оленя как в диком состоянии, так и одомашненного. Здесь же встречается россомаха, представляющая настоящее бедствие для оленеводов саами. Тем не менее ежегодный отстрел достигает едва двух десятков этого хищника.

Из других хищников, подлежащих круглогодичному уничтожению, наиболее многочисленна лисица. Ее добывают от 5 до 15 тысяч в год. Рысь истреблена почти полностью. Волков осталось немного, их добывается всего 10—15 штук в год, преимущественно

¹ По материалам „Tuövæn Kirjapaino — Finland — a country of lakes and wilderness“, Helsinki, 1954; „Jukka Koskimies — game management and Forestry; „Finnish Paper and Timber“ № 7, 1951.

но в лесотундре, стрельбой с мотоцикла, установленного на лыжи. В лесах северных районов довольно многочислен медведь, но отстрел его составляет 40—45 зверей в год и ведется главным образом весной, после того как зверь покинет берлоги. Добыча медведя считается проявлением смелости и ловкости финских спортсменов.

Пушные звери представляют важный источник дохода многих охотников-любителей и трапперов (промысловиков). Так, заготовка беличьих шкурок колеблется от 800 тысяч до 2,5 миллиона штук в год. Ежегодно добывается до 270 тысяч акклиматизированной в 1922 году ондатры. Наивысший отлов горностая достигает 30 тысяч зверьков. В восточных и северных районах страны отстреливается за сезон 1200 куниц. В небольшом числе встречается выдра. В период с 1 сентября по 28 февраля ежегодно добывается около 700 тысяч зайцев, из них около полумиллиона беляков.

Особенно популярной в последнее время стала охота на зайца с гончими. У побережья ведется морской промысел тюленя. Почти вся добываемая пушина экспортируется.

Специальные лицензии требуются лишь для охоты на лося, которая длится с 16 октября по 30 ноября. Для охоты на прочую дичь выбирается охотничий билет, стоимостью в 1000 финских марок.

Гордостью финских спортсменов является глухарь, населяющий все леса страны. Отстрел его достигает 350 тысяч в год. Охотятся на глухаря весной с пулевым оружием, а летом — по выводкам с левгавой. Тетерева добывается до 700 тысяч, рябчика — до 240 тысяч в год. Промысел последнего может быть удвоен и утроен без ущерба для основного стада производителей. Широко распространена охота на водоплавающую дичь в многочисленных внутренних водоемах страны. Но болышинство гусей, уток и лебедей размножается северо-восточнее и восточнее — вне пределов Финляндии и появляется здесь только на пролете. Птицы же, гнездящиеся в угодьях самой страны, при пролете идут через другие скандинавские страны. Тем не менее отстрел финскими охотниками уток, гусей и лебедей достигает в отдельные годы 500 тысяч птиц.

Ценным трофеем спортсменов считается венгерская (серая) куропатка. Она сравнительно немногочисленна и отстрел ее не превышает 35 тысяч штук в год.

В Финляндии зарегистрировано 130 тысяч охотников, среди которых немало женщин-спортсменок. Согласно действующему в настоящее время охотничьему закону 1934 года право охоты принадлежит владельцам земли. В более густо заселенных местах — на юге и в центральной Финляндии имеются многочисленные охотничьи клубы, пользующиеся охотугодьями на правах аренды. В малонаселенной местности охота с правом земельной собственности практически не связывается.

Высшим государственным органом, ведающим охотничьим хозяйством Финляндии, является отдел

охоты Министерства сельского хозяйства. Этот отдел подготавливает новые законоположения и распоряжается эксплуатацией запасов зверя и птицы. Финансирование биотехнических мероприятий, научных исследований и просветительной работы осуществляется за счет средств, получаемых от реализации лицензий и охотничьих билетов.

Центральной общественной организацией охотников является Союз финских спортсменов, в своей деятельности тесно связанный как с Министерством сельского хозяйства, так и с Научно-исследовательским институтом охоты в Хельсинки.

Вся территория Финляндии разделена на охотничьи районы. В каждом из них Министерство сельского хозяйства и Союз спортсменов совместно содержат охотничьего инспектора, контролирующего соблюдение правил и сроков охоты. Браконьерства в Финляндии почти не наблюдается.

Научно-исследовательский институт охоты ведет широкую научную работу. Изучаются причины колебаний численности популяций различных видов охотничьих зверей и птиц, проводятся различные мероприятия по восстановлению их численности. Уменьшившейся за последние годы. Ежегодно за месяц до начала охоты подводятся итоги учета и наблюдений за состоянием поголовья промысловых животных, во избежание перепромысла определяются сроки и нормы заготовок и отстрела каждого вида. Совместно с лесным ведомством и Союзом спортсменов осуществляется улучшение угодий и создаются условия, содействующие размножению зверя и птицы. По сндатре, в частности, ведется контроль за поддержанием оптимального уровня воды в угодьях, заселенных этим зверьком. В отдельные годы по рекомендации института и Союзом спортсменов правительством накладывается полный или частичный запрет на тот или иной вид дичи. В настоящее время одной из основных тем института является акклиматизация бобров, ввезенных в страну всего несколько лет назад. Охота рассматривается финнами как основной фактор, регулирующий запасы дичи.

В охране охотничье-промысловой фауны и мероприятиях по ее обогащению непосредственное участие принимают сами охотники.

В стране хорошо налажено издание специальной охотничьей литературы. Ведущий спортивный журнал «Охота и рыболовство» выходит ежемесячно. Раз в два месяца на шведском языке выпускается «Охотничий и рыболовный журнал Финляндии». «Финский спортсмен» издается раз в квартал на финском и шведском языках. Научные исследования публикуются в «Suomen Riista» на финском языке с английскими и шведскими аннотациями, а также в периодических «Трудах по изучению дичи» на английском языке.

Охотничьим клубам и отдельным спортсменам предоставлено право приглашать на охоту иностранцев, оформляющих свой въезд в страну через Союз спортсменов Финляндии.

СРЕДИ ПУЩ И ОЗЕР

РАССКАЗЫ о приключениях и незабываемых впечатлениях, пережитых мною на мазурской земле, предназначаю для читателей, мечтающих о путешествиях в далекие незнакомые страны и о необычайных приключениях в экзотических джунглях, — такими словами Здислав Вдовинский начинает свою книгу «Среди пущ и озер», выпущенную в 1956 году варшавским издательством «Спорт и туризм» на русском языке. И вместе с автором мы переносимся в чудесный край непуганых птиц, в тень столетних дубов, в камышовые заросли островов, окруженных изумрудными водами Мазурских озер. Здесь группа польских орнитологов — работников Зоологического института Академии наук Польской Народной Республики вела поиски и кольцевание птиц.

Фотографом этой группы был сам автор книги. Превосходные фотографии занимают добрую половину книги-альбома.

Ловля и кольцевание птиц требуют опыта, а главное — огромного труда и выдержки. В поисках орлана-белохвоста и его птенцов орнитологам пришлось пройти долгий путь сквозь лесную чащу, пробираться через болота, переплывать озеро. Густой, труднопроходимый лес встретил их на пути к гнездовьям бакланов, плохувчие островки преградили путь к местам, где водились лебеди.

На катере, шлюпках и крестьянских телегах продвигалась экспедиция в глубь богатого дичью Мазурского края. Но больше всего ее участникам пришлось пройти пешком по нехоженому тропам, одним и в сопровождении опытных охотников или жителей, хорошо знающих эту местность.

Некоторые птицы во время своих перелетов проделывают путь в тысячи километров. Белые аисты, например, которых польские орнитологи кольцевали в районе Мазурских озер, зимуют в восточной Африке, в долине Нила, в Родезии и Трансваале; они летят через Балканский полуостров, Малую Азию, Сирию, Палестину и Египет, а потом вдоль Нила на юг. Сотни птиц были окольцованы экспедицией, длившейся около трех месяцев. Ее участники поднимались на высокие вековые де-



Фото ЗДИСЛАВА
ВДОВИНСКОГО (Варшава)

ревья в поисках гнезд и птенцов, ловили орланов-белохвостов и молодых цапель, птенцов чаек, молодых бакланов, аистов, лебедей и других пернатых. При этом было сделано много интересных наблюдений. Рыбаки считают, что там, где водятся бакланы, должно быть всегда много рыбы.

Но они заметили еще одну интересную особенность в жизни этих птиц. Далеко не всегда баклан охотится за рыбой в том озере, у которого он живет (хотя бы оно и кишело рыбой). Бывает, что на охоту бакланы летят в другой водоем за несколько километров от места своих гнездовий. Прожорливые птицы съедают огромное количество рыбы. Несмотря на это, Добское озеро в Мазурах, на котором находится большая колония бакланов, богато рыбой, и рыбаки не жалуются на это соседство. Любопытно и поведение аистов. Если на какую-либо маленькую птичку, например, зеленушку, нападает ястреб, аист, когда он находится поблизости и услышит писк пичужки — кидается на ястреба и прогоняет его прочь.

Прекрасно иллюстрированная книга «Среди пущ и озер» переносит нас в чудесный уголок Польши. Книгу эту с большим интересом прочтет каждый охотник и любитель природы.



В. ВОЙНОВ



НЕ ЗАБОЯТСЯ О СПОРТСМЕНАХ

В РАЙОНЕ Комсомольска, в результате затянувшегося прихода весны, отстрел дичи был весьма невелик. Это способствовало увеличению численности пернатых, что радует охотников.

У нас есть где поохотиться. Но спортсмены не всегда могут подготовиться к сезону.

В течение года в Комсомольске нет в продаже бумажных гильз 12 калибра и особенно под капсюль центрального боя. Приходится пользоваться металлическими гильзами.

Охотники часто спрашивают: где купить хорошие просаленные войлочные пыжи, не говоря уже о древесно-волоконистых, — пробковых и прочих новых видах пыжей. Таких пыжей в продаже нет уже более года. А разве приготовит охотник в домашних условиях хорошие войлочные пыжи! Конечно, нет.

Ну, а когда дело доходит до снаряжения патронов дробью, то здесь охотник становится втупик. Или делай сам, или употребляй вместо дробин что-либо другое.

Правда, за последнее время можно купить порох и готовые заряженные патроны. Но патронов с необходимым номером дробин часто нет в продаже. Зарядов с крупной дробью почти не купишь.

А каким неудобством подвергается спортсмен на охоте. Например, иметь лодку с деревянным корпусом, да еще моторную, не всегда удобно, особенно охотнику, проживающему вдали от водоемов. А без лодки в наших местах не везде поохотишься. Как хочется, чтобы

для нужд охотников любителей выпускались легкие лодки, а также палатки из тонких прочных тканей весом не более 4—5 килограммов.

И, наконец, хочется сказать о том, что массовая работа среди охотников не ведется. Большинство охотников в коллективы не объединены. Спортсмены не знают, есть ли городское общество охотников.

А как бы хотелось, чтобы все охотники были объединены в коллективы, чтобы им читали лекции, показывали фильмы о богатстве нашей фауны, о способах охоты. У нас не проводились соревнования стрелков.

К сожалению, все эти вопросы в обществе охотников Комсомольска не решены.

Ю. СОЛОГУБ

г. Комсомольск-на-Амуре

НЕТ БОРЬБЫ С ВОЛКАМИ

ЗАДАЧА истребления волков как злейшего врага домашних и диких животных — обязанность каждого охотника и каждой организации, в этом заинтересованной.

Однако имеются случаи либо недопонимания, а отсюда и извращения методов истребления волков, или же стремления извлечь личную выгоду. Такие примеры имеются в Талды-Курганской области.

С наступлением весны чабаны и пастухи, оставляя без охраны стада, верхом на лошадах разыскивают логова волков. Так, пастух колхоза имени Карла Маркса оставил стадо, и весной 1955 года волки зарезали трех жеребят, а весной 1956 года двух жеребят.

В колхозе «Октябрь», по неопытности в деле истребления волчат, чабан стал раскапывать пустую нору, и в результате его засыпало песком.

Председатель колхоза имени Ворошилова, Андреевского района, т. Молдогожин в погоне за волками и пятью сотнями рублей премии загнал хорошую породистую лошадь, не понеся за это ответственности.

Объездчик колхоза имени Хрущева, Сарканского района, А. Проскуров в 1954 году взял выводок волчат, а волчицу-мать сохранил. В 1955 и в 1956 годах он уничтожил 10 волчат, оставив волчицу для расплода

в будущем году. Недобросовестно поступает Андрей Проскуров, получая большую государственную премию, но из личной выгоды оставляет старых волков, которые вредят животноводству.

В колхозе Алгабас, Кировского района, в горах живет Иван Краснов, уничтожающий за зиму и лето по 40 и более косуль. Об этом знают охотники Айно-Булако Ершов, Брулякин, тракторист Мукринский МТС Лепехин.

По примеру Краснова браконьерничает нигде не работающий Дядченко, проживающий в Мукрах.

Все приведенное свидетельствует об отсутствии в Талды-Курганской области надлежащей борьбы с волками и браконьерами.

Е. ЛАПАЩЕНКО

КРАСНОДАРЦЫ УНИЧТОЖАЮТ ВОЛКОВ

ОХОТНИКИ Краснодарского края активно включились в социалистическое соревнование за наибольшее истребление волков и шакалов. В первом полугодии свыше 160 охотников принимали активное участие в истреблении хищников.

Первое место из соревнующихся районных обществ охотников занимает Лабинское добровольное общество охотников (председатель Козленко). Лучший охотник-волчатник этого общества — Лысых Петр Яковлевич. Он за полугодие сдал заготовителям 32 шкурки волчат, получив за это государственную премию в сумме 16 тысяч рублей.

Известный охотник-волчатник Остапенко, неоднократный участник ВСХВ, за полугодие уничтожил 14 волков.

Охотник Каневского района Матвеев уничтожил 11 волчат. Алдохин убил одну волчицу и 7 волчат. Всего по Каневскому району уничтожено за полугодие 29 волков.

Охотники Адлерского района убили 56 шакалов и 3 волка.

В Туапсинском районе уничтожено 33 шакала и 5 волков.

Всего за полугодие по краю убито 168 волков и 114 шакалов.

Е. СЛЕПОВ

ДОЛГО ЛИ ТАК БУДЕТ ПРОДОЛЖАТЬСЯ?

НАШЕ Бежицкое общество охотников насчитывает более 800 человек. В нем состоит много старых опытных охотников, любителей собаководства, стрелков-стендовиков. Но вот поделиться опытом с молодыми охотниками некому, а молодежи в нашем обществе немало. За последние десять лет у нас не было прочитано ни одной лекции на охотничьи темы, не было ни одного коллективного выезда на охоту с молодыми охотниками.

Я неоднократно встречал молодых охотников с ружьями в лесу; они пристреливали оружие по дятлам и синицам.

Но кто им говорил о том, что это делать нельзя? Никто. Тов. Меркулов, член совета, добровольно изъявил желание вести культурно-просветительную работу с новичками, но работы никакой нет.

В сезон 1955/56 года был убит один волк, а остальные живут, здравствуют и «благодарят» волчатников, которых возглавляет «гроза волков» Казаков.

В пору сенокоса, когда утка на крыло еще не поднялась, «косцы» для охраны лугов от скота берут с собой ружья, собак, и тогда нелегко утке сохранить свой выводок.

У нас есть 40 общественных инспекторов, из них 11 членов совета, но борьба с браконьерами-хапугами не ведется.

На каждом собрании охотников, а они бывают два раза в год, намечаются многообещающие планы.

Здесь решаются вопросы и об отведении заказника, и о местах натаски гончих и легавых собак, и о стенде, и об образовании рыболовной секции, и о кружке препаратов, и о покупке «дома охотников» и, конечно, о стенгазете.

Ну, думаешь, наконец-то дело пошло на лад, но проходит время и все это остается только на бумаге.

А. ЗЮЗИН

Член общества охотников

ВЕСНОЙ НЕ СТРЕЛЯТЬ

ПОЛНЫЙ покой, ни одного выстрела в охотничьих угодьях весной — неперенное и главное условие воспроизводства нашей фауны.

В нашем Верхне-Тавдинском районе хотя и были незначительные случаи нарушения запрета охоты весной, но это не оказало существенного влияния на размножение водоплавающей и лесной дичи.

В сравнении с предыдущими годами наблюдается большое количество выводков уток, тетеревов и глухарей. К молодняку в летне-осенний сезон охоты прибавилось много уцелевших весной самцов. Молодежь, а также отдельные малoverы из старых охотников воочию убедились в целесообразности весеннего запрета.

Надо забыть совершенно о весенней охоте. Это — желание основной массы наших сознательных охотников-спортсменов.

Д. РОМАНОВ

Общественный охотинспектор

г. Тавда
Свердловская область

УТКИ НА АНГАРЕ

ПОЕЗД делает последний поворот и выходит к истоку Ангары. Среди белых, укутанных в глубокие снега, берегов дымится на морозе черная, играющая бликами вода: река на протяжении 7—8 километров свободна от льда. И всюду, куда хватает глаз, виднеются стаи уток. Они снимаются с реки и снова опускаются на воду. Трудно определить, сколько здесь птиц. Во всяком случае, их сотни.

Необычную для зимнего Прибайкалья картину дополняют рыбаки. Они поставили свои лодки на якоря и ловят удочками жирного ангарского хариуса. Среди них видны деды с заиндевельными бородами. Эти зря сидеть не будут — значит клюет!

Утки привыкли к людям, летают у самых лодок. Выстрелов не слышно: сибиряки не обижают пернатых на зимовке.

Б. КАЧЕНОВСКИЙ

ТУРИСТЫ - БРАКОНЬЕРЫ

ОЗЕРО Селигер привлекает тысячи туристов, любителей рыбной ловли и охоты. На его живописных берегах расположилась крупная туристская база ВЦСПС.

На Селигере охотятся также местные охотники, преимущественно из г. Осташкова. Дня открытия охоты на водоплавающую дичь они ждут, как своего праздника. Но этот праздник ежегодно омрачается тем, что приехав в заветные угодья, охотники не находят там дичи: лишь пух, перья и стреляные гильзы плавают в тростнике, говоря о том, что происходило здесь задолго до открытия охоты.

Кто же эти злостные браконьеры, попирающие советские законы?

Кто является опустошителем наших охотничьих угодий, не признающим ни правил, ни сроков охоты?

На этот вопрос ответить не трудно. Это те несознательные туристы с ружьями, которые приехали на Селигер «отдохнуть». Туристская база на озере превратилась в центр браконьерства лишь потому, что сам директор базы — т. Яцко возглавляет эту незаконную охоту.

Так, например, 29 июля этого года на Селигере были задержаны туристы-браконьеры во главе с т. Яцко, стрелявшие уток с катера. Когда от них потребовали объяснения, то директор базы заявил, что они бьют уток вполне законно, с разрешения вышестоящих инстанций для киножурнала. Письменного разрешения показать он, конечно, не смог, да и никакой съемочной аппаратуры у них с собой не было.

О браконьерстве на озере известно местным работникам милиции. Однако никаких мер к нарушителям закона они не принимают.

Мы возмущены безнаказанностью таких «туристов» и просим обуздать распоясавшегося браконьера и его сподвижников.

Охотники **Е. РЯКОВСКИЙ,**
П. АЛЕЩИН, А. СУВОРОВ

г. Осташков,
Калининская область

Брянская область,
Бежицкий район

В ШИРШИНСКОМ ЗВЕРОСОВОХОЗЕ

ШИРШИНСКИЙ зверосовхоз Архангельской области больше четверти века занимается разведением серебристо-черных лисиц.

В 1946 году зверосовхоз построил песцовую ферму и стал заниматься разведением голубого песца.

В зверосовхозе имеется около 500 голубых песцов. В минувшем году от каждой самки получено в среднем 7,6 щенят. Сейчас в совхозе 4000 песцов. Зверьки хорошо приспособились к местным условиям, они неприхотливы к пище.

Лучшие звероводы совхоза П. Ваюшина, А. Долгобородов, А. Ладыгина, П. Дьякова и другие; они заботливо выращивают серебристо-черных лисиц и голубых песцов.

Зверосовхоз не только является поставщиком ценного меха, но и обеспечивает серебристо-черными лисицами и голубыми песцами звероводческие хозяйства других районов.

С. КУРИЛОВ

г. Архангельск

ЗАЙЦЕВ СТАЛО МЕНЬШЕ

В 1949 году в Калужской области было сдано заготовительным организациям 26 999 шкурок зайца. В следующем году этих шкурок было заготовлено 26 100, в 1951 году — 18 244 и в 1952 году — всего 13 136 штук. В последующие годы зайца добывалось еще меньше.

Численность зайца в Калужской области катастрофически падает.

На территории примыкающей к Калуге городской бора еще десять лет назад «косой» встречался в каждом лесном квартале. В настоящее время в этом же массиве на 1000 гектаров едва ли найдется 5 зайцев. В соседнем Бабынинском районе 7—8 лет назад зайца было такое множество, что он являлся настоящим бичом садоводства. На одном гектаре площади охотники подымали до 5 этих зверьков. Садоводческие совхозы района за каждого уни-

чтоженного грызуна платили 15 рублей премии. Сейчас здесь насчитывается едва ли один заяц на каждые 10 гектаров.

Исчезновение зайца у нас пытаются объяснить внесением на поля минеральных удобрений. Но так ли это на самом деле — никто утвердительно сказать не может.

Бесспорно, что на снижение запасов русака сильно влияет процветающая у нас ночная стрельба зайца из-под фар автомашины. Другая причина кроется в том, что областное общество охотников вопросами охотничьего хозяйства совершенно не занимается.

А. МАРИН

г. Калуга

ЛУЧШИЕ ПРОМЫСЛОВИКИ

В НЮКСЕНСКОМ районе, Вологодской области, около двух десятилетий занимается охотничьим промыслом Виталий Данилович Иевлев.

Он добывает белку, лисицу, ондатру, норку, хоря, занимается и уничтожением волков.

За один промысловый сезон опытный охотник добыл 369 шкурок белок и 14 лисиц. 34 ондатры, несколько хорей и 3 норки. Сезонную норму добычи пушнины он выполнил на 382 процента.

Более чем на 300 процентов выполнили нормы истекшего сезона охотники А. Кузнецов, В. Серков, Ю. Харламов, М. Столяров и Е. Параничев.

А. КИРИЛЕНКО

УНИЧТОЖЕНО 388 ВОЛКОВ

ИСТРЕБЛЕНИЕ волков в Омской области проходит в текущем году более успешно, чем в предыдущие годы. За девять месяцев этого года в области истреблено 388 волков. Лучших результатов по уничтожению волков добился охотник Николай Андронов из Крутинского района. Им добыто 19 волков. Кроме оплаты за сданные шкуры волков Андронов получил государственной премии 9500 рублей.

Ю. САЛИН

ИЗ ПИСЕМ ЧИТАТЕЛЕЙ

* Об успешной осенней охоте на Камском водохранилище сообщает Ф. С. Крышошков из г. Кудымкар, Молотовской области. По его мнению, обилие водоплавающей дичи на водоеме — первые результаты весенней охоты.

* О глухаре, повзвизгивая летать на лиственнице, растущие в центре города Камбарка, Удмуртской АССР, пишет читатель нашего журнала Г. Вершинин. Целая птица к сожалению вскоре была убита на сквере одним из городских «охотников».

* К т. Шелег, живущему в г. Поставы, Белорусской ССР, пробив стекла двойных рам, влетел рябчик. «Необходимо заметить, — сообщает автор письма В. В. Голубев, — что ближайший лес находится от города в 4—5 километрах. Очевидно, рябчик искал укрытие, спасаясь от преследовавшего его хищника».

* Колхозники сельхозартели «Коммунар», Калининской области, встретили в лесу волка. Председатель колхоза М. И. Иванов сообщил об этом в областную госохотинспекцию. В колхоз прибыл доезжачий П. А. Соколов со стаей волкогонных собак. Как сообщает Н. Г. Смыслов (пос. Высокое), опытному доезжачему вскоре удалось обнаружить волчий выводок в одном из лесных болот. Шесть зверей из семи были уничтожены.

* О появлении европейской косули в Каменской области сообщает А. Д. Громадченко (г. Шахты). Эти ценные животные стали постоянными обитателями 1-го егерского участка. В Литвиновском районе дважды замечены лоси. С осени 1955 года в Цимлянском и Морозовском районах живет стадо сайгаков численностью в 40—50 голов, пришедшее в эти места с востока. Завезенный в 1950 году уссурийский енот хорошо прижился и обитает теперь в тридцати трех районах области. До 1960 года камениские охотники наметили провести через Зооцентр для акклиматизации у себя 60 зверьков восточной норки.

МЕРОПРИЯТИЯ ПО РАЗВИТИЮ ОХОТНИЧЬЕГО ХОЗЯЙСТВА УКРАИНЫ



В А ПОСЛЕДНИЕ годы в угодьях охотничьего хозяйства Украины резко сократилось поголовье местных видов зверей и птиц, особенно зайца — одного из основных видов пушных заготовок. К тому же сельскохозяйственные и охотничьи организации республики не вели должной борьбы с браконьерами. В Киевской, Житомирской, Ровенской и Закарпатской областях браконьерство приобрело значительные размеры; это также отрицательно сказывалось на развитии охотничьего хозяйства.

Для обогащения фауны и улучшения оперативного руководства охотничьим хозяйством Министростом сельского хозяйства УССР издало приказ, в котором предусмотрено, на базе Украинской научно-исследовательской станции птицеводства «Борки», выведение фазанов в инкубаторах, выращивание их в вольерах, с тем чтобы в 1957 году выпустить в охотничьи угодья республики не менее 1000 фазанов.

В 1956 году завезено из Воронежского заповедника 50 оленей, предназначенных для государственных заказников Харьковской, Киевской и Житомирской областей. Кроме того, для обогащения фауны Украины в течение 1956—1957 годов в Крымском заповеднике намечен отлов 1000 оленей и 500 косуль.

Для подкормки зверей в зимние месяцы заготовлено несколько тонн сена, много веников и желудей. Запланирован посев кормовых культур на площади 32 гектара и защитных на площади 25 гектаров, предусмотрена постройка солонцов и кормушек в количестве 170 единиц.

Согласно приказу министерства Управление охотничьего хозяйства и начальники облсельхозуправлений Украинской республики проведут работу по уточнению

границ республиканских и местных государственных заказников, а при необходимости организуют новые заказники и приписные охотничьи хозяйства.

Большое внимание в приказе уделяется вопросам охраны охотничьей фауны. В каждом отдельном охотничьем угодье отстрел зверей и птиц будет регулироваться в зависимости от их количества. В связи с этим разработаны новые правила охоты и рыбной ловли, введена шкала взимания штрафов за причиненный ущерб охотничьему хозяйству.

Приказ Министерства сельского хозяйства УССР также предусматривает ответственность начальников областных управлений сельского хозяйства за состояние охотничьего хозяйства в области. Этим же приказом предусмотрены и другие меры по развитию охотничьего хозяйства Украины.

НА СТЕНДАХ



и м к е: Стрельба «с места» на траншейном стенде.

В СОСНОВСКОМ лесопарке под Ленинградом состоялись 7-е личнокомандные стрелково-стендовые состязания на первенство краевых и областных обществ охотников РСФСР. В них участвовало около 120 спортсменов Москвы, Ленинграда, Куйбышева, Краснодара, Тулы, Костромы и других краевых и областных обществ охотников.

По комплексу трех упражнений первое место заняла 1-я сборная команда Ленинградского общества охотников, набравшая 817 очков из 1000 возможных. Ей вручен переходящий приз Главохоты РСФСР. На второе место, набрав 782 очка, вышла команда Московского общества, и на третье, с результатом 708 очков, — команда Краснодарского краевого общества охотников.

В личных соревнованиях первые места заняли: в стрельбе на круглом стенде — М. Г. Ларионов (Краснодар), стрельбе с места — Б. В. Киселев, и по парным мишеням — И. А. Кибин (оба — Ленинград). В упражнении «с подхода», не включаемого в программу стрелкового троеборья, первое место занял московский мастер спорта М. Ф. Лобанов.

К сожалению, далеко не все области Российской Федерации были представлены на соревнованиях. Многие общества охотников не подготовили стрелков из-за отсутствия тренировочных площадок и метательных машинок.

г. Ленинград

И. БОЛОТИН

ДИЧИ СТАЛО БОЛЬШЕ

НЕ ТАК давно нетронутыми лежали здесь просторы целинных земель. А этим летом по сторонам проселочной дороги, ведущей от города Исиль-Куль к селу Сладково, виднелись лишь бескрайние дозревающие хлеба совхоза «Лесной» и смежных с ним колхозов... Омская и Тюменская области готовились внести свой немалый вклад в счет одиннадцати миллиардов пудов, даваемых в этом году государству.

Мы проезжаем озеро Кисляки. Оно занимает площадь около двухсот гектаров. Уже издали видны плавающие на открытой воде стаи чернедей, кряковых, шилохвостей, чирков и гуменников.

— На Сладковских озерах еще не то будет, — довольно ухмыляется Иван Никитович Четвериков, работник Сладковской машинно-тракторной станции. Он сидит за рулем своего запыленного «москвича» и старательно объезжает ухабы проселка. За машиной поднимается и долго стелется над дорогой белесый шлейф пыли.

Перед рассветом мы выезжаем из села и на лодках местных рыбаков забираемся в камыши Муравьевского озера. Утро обещает быть теплым, тихим. Явственно слышно кряканье уток и гоготание гусей.

С рассветом начинается перелет. Из первой налетевшей стаи дуплетом беру трех крякуш. Не проходит и десяти минут, как мой скрадок почти накрывает гусяная стая. После выстрелов она взмывает ввысь, и лишь две птицы падают на воду недалеко от лодки. Невдалеке слышны неторопливые выстрелы Ивана Никитовича.

«Хватит с меня», — думаю я и, выехав из камышей, подбираю убитую дичь. По дороге к машине выхватываю из налетевшей стайки еще одного кулика.

Скоро слышится плеск весел, и Иван Никитович, разрядив ружье,

выходит на берег. У него две чернеды, гусь и две шилохвости. Перелет еще не кончился, но мы вполне удовлетворены нашей добычей.

Запрет весенней охоты помог. «В пять—шесть раз дичи больше, чем в прошлые годы», — говорит Иван Никитович, садясь за руль. Он включает зажигание и медленно нажимает педаль. Машина трогается.

В. ЛАГУТОВ

ФАЗАНЫ В ЭСТОНИИ

В АПРЕЛЕ прошлого года были выпущены в вольеру охотничьего хозяйства «Динамо» в Кейла (Эстония) шесть пар уссурийских фазанов. К концу года в вольерах хозяйства насчитывался 21 фазан. Несмотря на холодную зиму, фазаны чувствовали себя хорошо.

В мае 1956 года 13 фазаноз выпустили в леса Кейлаского района, где появились новые выводки. Сейчас в охотничьем хозяйстве Кейла насчитывается 80 фазанов.

Минувшей осенью из вольеры в леса Эстонии была выпущена новая группа уссурийских фазанов.

РАССЕЛЕНИЕ СОБОЛЕЙ И БОБРОВ

В 1956 году в Читинской, Тюменской областях, Хабаровском крае и Якутской АССР было расселено более 900 соболей, отловленных в Бодайбинском, Киренском районах, Иркутской области.

Сто пятьдесят бобров, отловленных в Хоперском, Воронежском, Окском и Мордовском заповедниках, расселены в Иркутской, Тюменской, Новосибирской, Омской областях и Мордовской АССР.

Из Хабаровского края в Сахалинскую область завезено восемьдесят норок.

* * *

ПЕРЕДАННЫЙ в ведение Московской ветеринарной академии товароведческий факультет (очное и заочное отделения) сформированного Московского пушно-мехового института переведен из пос. Балашиха в г. Москва. Почтовый адрес факультета: Москва В-259, Большая Черемушкинская улица, д. 90, МВА.

Я. К. ОРЛОВ



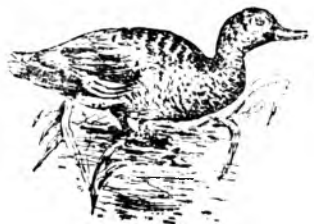
8 СЕНТЯБРЯ 1956 г. скончался известный советский кинолог, один из старейших судей-экспертов всесоюзной категории — Яков Константинович Орлов.

С юного возраста будучи охотником и страстным любителем английских сеттеров он стал впоследствии большим знатоком этой породы. В течение 25 лет Я. К. Орлов неизменно избирался председателем бюро подсекции крапчатого сеттера, проводил экспертизу на всесоюзных и областных выставках охотничьих собак.

Лично им выведено большое число собак, соединивших в себе прекрасные экстерьерные и полевые качества. В большинстве наших лучших собак течет кровь его питомца — выдающегося производителя «Абрека».

Память о Я. К. Орлове — человеке с большой и чистой душой навсегда останется в наших сердцах.

А. В. МАЛИНОВСКИЙ,
Б. П. СПАНГЕНБЕРГ, Н. Ф. КРУТОВОГОВ, А. А. ЧУМАКОВ,
А. Н. ЕЖОВ, П. Ф. ПУПЫШЕВ,
Б. В. ПАВЛИНОВ, А. Г. ШАПТИН, Б. А. КАЛАЧЕВ, А. В. ГАВЕМАН, Н. И. КОЧЕТКОВ,
Н. С. БЕЛЯЕВ



ОТВЕТЫ на вопросы ЧИТАТЕЛЕЙ

Охотник т. Кисляковский из Таллина спрашивает, как вылечить собаку от сухой экземы?

Заболевание разными видами экземы (сухой и мокнущей) возникает на почве нарушения обмена веществ. Методы наружного применения лекарств не излечивают эту болезнь, а только облегчают страдания собаки. Следует давать вашей собаке внутрь микстуру: хлористый кальций — десятипроцентный, бром — однопроцентный. По одной столовой ложке два раза в день.

Для уменьшения зуда и скорейшего заживания пораженных на коже мест надо смазывать их прокипяченным и охлажденным подсолнечным маслом. Попутно сообщаем, что при всяких запросах о заболевании собак необходимо очень подробно описывать начало заболевания, ход болезни и внешние ее признаки. Это позволит иметь более точное представление о болезни и даст возможность подробнее ответить на затронутые вопросы.

П. В. Алтуний из Куйбышевской области, В. Н. Власов из г. Сочи и другие охотники спрашивают, чем вызвано расхождение в методах снаряжения металлических гильз между А. Красильниковым («Охотничьи просторы», книга VI), Бутурлиным («Настольная книга охотника») и другими руководствами. Вызывает сомнение: допустима ли подсыпка дымного пороха на капсулю, предназначенный для воспламенения бездымного пороха, следует отщипывать или отмеривать бездымный порох, надо ли заливать воском или парафином дробовой пыж в металлической гильзе?

Совет А. Красильникова нельзя считать правильным.

Учитывая, что бездымные пороха крайне чувствительны ко всяким изменениям в технике заряжения патронов, профессор С. А. Бутурлин предостерегал: «поэтому со всякими опытами с ними, со всякими изменениями в нормальном снаряжении надо быть до крайности осторожным... Заменять сильный капсулю подсыпкой в капсулю или на дно гильзы небольшого количества черного пороха в качестве затравки ни в коем случае не следует, так как в результате получается неровный бой, а иногда и опасные давления».

Для толстых латунных гильз С. А. Бутурлин рекомендовал «значительно увеличенного калибра не осаленный и не оклеенный рыхлый войлочный пыж, толщиной в 11—13 миллиметров или увеличенный же пробковый 6—7 миллиметров толщиной. Но, во всяком случае, следует по краям, где пыж сходится с гильзой, заливать воском (палит, держа гильзу наклонно, и поворачивать, чтобы воск залил кругом весь этот угол) или (скорее и экономнее) смазывать кисточкой».

При тонкой металлической гильзе увеличенный дробовой пыж нарушает правильность дробовой осыпи и отрицательно сказывается на постоянстве боя ружья.

Заливка дробового пыжа воском может быть заменена закреплением пыжа ленточкой, ниткой и т. п. (см. журнал «Охота и охотничье хозяйство» № 3, 1955 г.).

О ЖЕЛЕЗНОДОРОЖНЫХ ПРАВИЛАХ ПЕРЕВОЗКИ СОБАК

Согласно правилам Министерства путей сообщения СССР о перевозке ручного багажа и мелких животных, опубликованных в тарифном руководстве № 5, разрешается следующее:

§ 87

Провоз комнатных животных и собак не более двух в одном вагоне, а также комнатной птицы допускается, если это не запрещено ветеринарными правилами.

При оформлении перевозки пассажир — владелец животного или птицы предупреждается о снятии с железной дороги ответственности за последствия возможного протеста других пассажиров.

§ 88

В случае протеста пассажиров против нахождения животных или птицы, поездная бригада должна немедленно перевести пассажира с животным или птицей в другой вагон или в отдельное купе или принять меры к переводу животных и птиц в багажный вагон.

Перевозка животных в мяжных, детских и вагонах СВПС запрещается.

§ 89

Собаки перевозятся без тары, но обязательно в намордниках и на цепочках или ременных привязях. Другие же мелкие животные и птицы при их перевозке должны быть помещены в ящики, корзины или клетки. Снятие намордников с собак не допускается.

§ 90

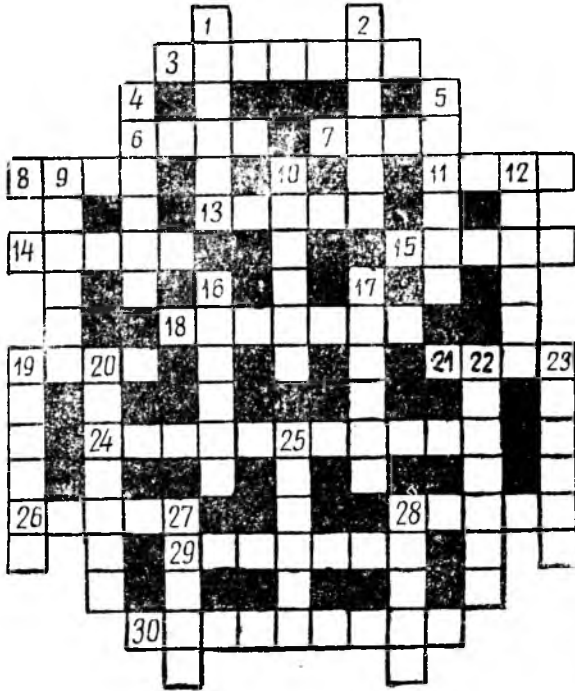
В период массовых поездок охотников с собаками управления железных дорог выделяют для их перевозки в составах поездов (за исключением курьерских и скорых) особые вагоны или отделения в одном из вагонов.

Групповые перевозки собак сверх двух в одном вагоне допускаются лишь по особым заявкам, подаваемым на имя начальника станции не позже чем за пять суток, и производятся с предоставлением им отдельных купе или вагона.

§ 91

Перевозка мелких животных и домашней птицы при пассажире осуществляется за плату по тарифу и оформляется в пригородных поездах выдачей специальных билетов (билет на животное), а в поездах дальнего следования — багажной квитанцией с подписью на лицевой стороне «Багаж на руках пассажира».

КРОССВОРД



По вертикали:

1. Птица рода соколов. 2. Манера поиска ле гавой. 4. Подмосковная белка. 5. Заостренный тонкий стержень для метания из старинного охотничьего оружия — лука. 9. Мелкий снег. 10. Место остановки охотников. 12. Поздне-осенняя беличья шкурка. 16. Порода легавой собаки. 17. След животного по росе или на снегу. 19. Зверь из семейства куниц. 20. Металлический удлиненный овал, соединяющий концы ошейника. 22. Дорожка в иле, протоптанная ондатрой. 23. Охотничья сумка. 25. Обратное движение ружья при выстреле. 27. Птица из отряда чистиков. 28. Крупная антилопа, акклиматизированная в заповеднике Аскания-Нова.

По горизонтали:

3. Маленький кулик. 6. Укороченная конечность водных животных. 7. Пушной зверь с ценным мехом. 8. Разреженное место в дробовой осыпи. 11. Хищное животное из семейства кошачьих. 13. Водоплавающая птица. 14. Место ночевки тетерева в снегу. 15. Копытное животное. 18. Охотничья собака. 19. Крупное хищное животное. 21. Группа животных одного вида. 24. Зимняя шкурка белки. 26. След, оставленный грузом, прикрепленным к капкану. 28. Ранее применявшаяся железная распорка на медведя. 29. Металлическая скоба на ружье, в которую пропускаются концы ремня. 30. Открытое место в лесу.

ОТВЕТЫ НА ЧАЙНВОРД, НАПЕЧАТАННЫЙ В № 11

1. Аксаков. 2. Вальдшнеп. 3. Перелесок. 4. Курок. 5. Коршун. 6. Нагон. 7. Наташа. 8. Антабна. 9. Антилопа. 10. Арапник. 11. Кре-чет. 12. Тигр. 13. Рог. 14. Гнездо. 15. Облава. 16. Аркал. 17. Линия. 18. Ягдташ. 19. Шомпол. 20. Лес. 21. Самотоп. 22. Псарня. 23. Ястреб. 24. Бобр. 25. Рыск. 26. Круг. 27. Гнус. 28. Се-верцев. 29. Выстрел. 30. Лаз. 31. Загонщик. 32. Кинология. 33. Ягуар. 34. Рюкзак. 35. Крот. 36. Тургенев.

* * *

Первыми правильные ответы на кроссворд, помещенный в № 9 журнала, прислали **В. В. Власов** (г. Курск), **А. В. Горяченков** (г. Волоколамск), **В. И. Литвинова** (г. Москва), **А. А. Мясников** (г. Пенза).



Хорошее потомство.

Фото К. ВАСКИНА.



— Проверьте билеты — нет ли зайцев?
— Какие зайцы? Они под Москвой и не водятся!!!!...

Рис. И. СЫЧЕВА.

СО Д Е Р Ж А Н И Е Ж У Р Н А Л А

ЗА 1955 И 1956 ГОДЫ

(журнал выходит с октября 1955 года)

ПЕРЕДОВЫЕ

№ журнала

За дальнейшее развитие охотничьего хозяйства (1955)	1
К новым победам в строительстве коммунизма! (1955)	2
По-хозяйски относиться к лесу и фауне (1955)	3
С новым годом!	7
Соблюдение правил охоты — основа дальнейшего развития охотничьего хозяйства	2
XX съезд Коммунистической партии Советского Союза	3
О запрещении весенней охоты	4
Под руководством Коммунистической партии — вперед, к победе коммунизма!	5
Вести охотничий минимум	6
Насущные вопросы охотничьего хозяйства	7
Почетный долг ученых-охотоведов	8
В тайгу, на промысел	9
Вперед, к победе коммунизма!	11

СОВЕЩАНИЯ, ДИСКУССИИ, ОБЗОРЫ ПИСЕМ ЧИТАТЕЛЕЙ

Совещание работников охотничьего хозяйства	8
Положить конец браконьерству	2
Слова читателя	7
Уничтожайте волков	9
Личтожайте А. По-новому организовать спортивную охоту (в порядке обсуждения)	7

Отклики

Калниньш А. По-новому организовать спортивную охоту	9
Головлев Л. Охранять охотничьи угодья	10

Вести охотничий минимум

Морозов П. Как мы работаем с молодыми охотниками	8
Грозмани И. Волнующий вопрос	10
Вечерковский О. Нужно ли вводить охотничий минимум?	10
Туркин П. Изучать основы правильной охоты	11
Куликов К. Памятка охотника	11
Вести охотничий минимум (обзор писем)	12

ОРГАНИЗАЦИЯ ОХОТНИЧЬЕГО ХОЗЯЙСТВА И ПРОМЫСЛА

Денисов В. Выполнить план заготовок пушнины (1955)	1
Круторогов Н. Строго охранять государственный охотничий фонд (1955)	1
Рябов В. Уничтожать волков круглый год и всеми способами (1955)	1
Скориков И. На вабу (1955)	1
Рамков Ф., Авдеев Н. Павильон «Охота и звероводство» (1955)	2
Абрамов М. Зимний сезон начался (1955)	2
Анчишкин С. Лесная охрана и охотничья фауна (1955)	2
Степанов В. Строго карать браконьеров (1955)	2
Беляев Н. В угодьях Подмосквы (1955)	2
Бабин Ф. Умело пользоваться манками (1955)	2
Соколовский В. Осваивать новые угодья (1955)	2
Сергеев М. Пути увеличения производства и заготовок пушнины (1955)	3
Старичков Т. У ленинградских охотников (1955)	3
Сардушкин А. В библиотеке охотника (1955)	3
Пакин А. Шире привлекать общественность к охране фауны (1955)	3
Колесник П. Мастера охотничьего промысла (1955)	3
Дресвянникова Д. Охотники Тувы (1955)	3
Денисов В. Развивать охотничье-промысловое хозяйство в колхозах Севера	1
Фадеев Е. Первичная обработка шкур	1
Зайцев М. Советы волчатника	1
Копылов И. Передовой колхоз Забайкалья	1
Кун В. Григорий Матвеевич Баранцев	1
Карешин Е. Знатный охотник	1
Ингор М. По залам Зоологического музея	1

Копылов И. Новый порядок планирования и охотничье хозяйство	2
Борисов Г. В Анабарской тундре	2
Завалишин А. Что мешает развитию охотничьего промысла	2
Петров А. В артези «Маяк Ильича»	2
Вологодские охотники	2
Григорьев П. Обязательства выполняем	2
Гиппенрейтер В. Охота на болотах	2
Ингор М. Женщины в охотничьем хозяйстве	3
Абрамов М. Весенне-летний промысел и заготовки пушнины	3
Пархоменко В. Обогащение охотничьей фауны на Украине	3
Никольский Н. Меткий выстрел	3
Румянцев А., Григорьев В. Труженики тундры	3
Петров А. На Таймыре	3
Мастера охотничьего промысла	3
Охотники-спортсмены	3
Денисов В. Больше пушнины стране!	4
Ильин И. Тридцать пять лет на промысле	4
Василенко И. Охотники Молдавии	4
Лавов М. Медведь в Прибайкалье	4
Глиоза Г. Добыча кабана	4
Зайцев М. Истребление волков с помощью легавых собак	4
Лавров А. В районе Киржача	4
Ясиновский Д. Вольготно живет браконьерам в Красноярске	4
Павлов Е. Справедливый приговор	4
Понов А. Охотничий промысел как отрасль общественного хозяйства колхоза	5
Янгин И. Звероводство в Якутии	5
Граков Н. Ниспользованные резервы	5
В древнем Муроме	5
Рупосов М. Тункинская долина	5
Шпор Р. Борьба с волками в Эстонии	5
Кочетков Н., Васильев П. Как уничтожать пернатых хищников	5
Ефремов Г. Навести порядок в охотничьем хозяйстве	5
Мирошниченко В. Опыт отлова и транспортировки выхухоли	5
Авдеев Н. Опыт передовых охотников	6
Солодов Н. Витимская тайга	6
Климов Г. Успехи промысловиков Казахстана	6
Охотники Грузии	6
Шанин В., Иванов П. На Харьковщине	6
Котвицкий И. «Крынки»	6
Богословский Н. Навести порядок в охотничьем хозяйстве	6
Борьба с волками	6
Зайцев М. Охота на волков летом и осенью	6
Абрамов К. Отлов уссурийских тигров	6
Осипов П. Полвека на промысле	7
Несменяев А. Наш лучший охотник	7
Булото А. Охотники Советской Литвы	7
Долин М., Столяров Н. В интересах воспроизводства фауны	7
Хнычев А. Нужны действенные меры	7
Трофимов С. Сельский музей	7
Беляев И. В лесах Могилевщины	7
Колесник П. Анатолий Федорович Кузнецов	7
Наприенко В. В районном обществе	7
Киселев В. Браконьерский «котел»	7
Добychин К. Лесники-браконьеры	7
Конюхович А. Новый государственный стандарт на шкуру красной лисы	8
Тамман С. В лесах под Тулой	8
Тихонов Ф. В защиту сайгака	8
Парамонов В. Палатка с навесом	8
Черномоленко И. Воздушные охотники	8
Бужко Н. Отстрел волков у привады летом	8
Койчаненок М. Осваивать новые угодья	9
Ингор М. Подготовка к слаче охотниминума	9
Крайнев Е. Посадка защитных и кормовых растений	9
Спангенберг Б., Лепихин А. Завидовское хозяйство	9

Асписов Д. Охотничьи уголья на Куйбышевском водохранилище	9
Горемыкин З. Основное звено	9
Куликов К., Урманов К. Результаты запрета весенней охоты	9
Шерешевский Э. Старейший охотовед	9
Как мы добываем лисца	9
Кочетков П. Плакаты на дорогах	9
Забота о животных	9
Бабич И. Больше заботиться о промысле	10
Ингор М. Как вы готовитесь к промыслу?	10
Ламзин И. Томские заготовители покровительствуют браконьерам	10
Чиликина Е. Промысел белки	10
Логашов П. Молодой охотник	10
Котов В. Белка в Краснодарском крае	10
Леонтьев Н. Охота на белку с собакой	10
Герасимов Ю. С ружьем и капканом за лисцей	10
Попов А. Коллежские лисцы	10
Мануйлов П. Там, где добывают соболя	10
Каплин А. Во Дворце пушнина	10
Кондратенко А. Увеличить запасы пушных зверей	11
Денисов В. Охотничьи промыслы	11
Ингор М. На егерском участке	11
Глиоза Г. Столетние охотники	11
Радчук В. Новые правила охоты на Украине	11
Пашков В. Покровители браконьеров	11
Соколовский В. Обогащаем фауну Подмосковья	12
Голобуцкий А. Первые шаги	12
Ясинковский Д. Председатель общества	12
Тылицкий В. В степи за Уралом	12
Колесник П. Дикоманов Сейтказы	12
Яблонский В. Нужды охотников Ханты-Маньшского округа	12

НАУКА

Колосов К. Великий преобразователь природы (1955)	1
Овчинников Н. Роль науки в охотничьем хозяйстве (1955)	1
Мантейфель П. Обогащение фауны охотничьих угодий (1955)	1
Шеварева Т. Куда улетают птицы? (1955)	1
Лавров Н. Расширять ареал пушных зверей (1955)	2
Теплов В. Когда открывать осеннюю охоту? (1955)	2
Попов А. Звери-новоселы (1955)	2
Нечаев А. Ондатра на Амуре (1955)	2
Кирилл И. Основы нормирования добычи охотничьих животных (1955)	3
Мантейфель П. Соболя — во все леса Сибири! (1955)	3
Дубинин В. Паразитарные болезни диких животных (1955)	3
Шарай Н. Норка на Дальнем Востоке (1955)	3
Туров Ив. Лось	3
Федосов А. Бобры в Брянской области	3
Гладков Н. Зимовка птиц на Каспии	3
Генерозов В. Дикий рис	3
Бородина М. Содержание оловленных бобров	3
Формозов А. Белка и охота на нее	2
Михеев А. Все ли хищные птицы приносят вред?	2
Стабников Н. Утки на Московском море	2
Гунин А. На Кошском полуострове	2
Борисенко П. Бобры Белоруссии	2
Шибанов С. Глухарь	3
Депарма Н. Крот	3
Скалон В. Подготовиться к использованию Антарктических морей	3
Лавров П. Неотложные нужды ондатроводства	3
Мирошникенко О. Отлов зайца-беляка	3
Дементьев Г. Охранять птиц	4
Михеев А. Серая куропатка	4
Михайлов Л. Разведение серых куропаток	4
Сырочковский Е. Суслик	4
Герасимов Ю. Промысел суслика капканами	4
Маринovich А. Зубры в Хоперском заповеднике	4
Шердин И. Русак в Сибири	4
Альтшуль М. Черная ондатра на озере Лелье	4
Тарасов А. Соболя в горной тайге	4
Залетаев В. Гуси	5
Лебедева Л. Кабан	5
Орлов В. Снять лицензионные ограничения с охотничьей собаки	5
Лобанов Н., Чичуга В. Аскария-Нова	5
Лебедева М., Шеварева Т. Чайки	5
Наровицкий В. По следам менчских зверей	5
Исаков Ю. Охранять лиших птиц	6
Спангенберг Е. Защитники гнезд	6
Шеварева Т., Лебедева М. Трудная зима	6
Ишунин Г. Роль чутья в питании лисницы	6
Зыков И. Косуля	6
Модни Г. Байбак на Украине	6
Ларионов В., Чельцов А. Речные утки	7

Жарков И., Криницкий В. Пути восстановления запасов речного обира	7
Розонов М. Опыт разведения дикого риса	7
Туров С. Наблюдения чувств птиц	7
Дементьев Г. Перелеты птиц	8
Ишунин Г. Джейран	8
Кумари Э. Закавказье Матгалу	8
Залекер В., Полузадов Н. Размножение и питание соболя в природе	8
Курбатов В. Чем питаются серые куропатки	8
Крайнев Е. Расселение оленей на Украине	8
Александров В. Зубры в Кавказском заповеднике	8
Подкормка диких животных	8
Бибиков Д. Сурок	9
Лебедева М. О продолжительности жизни птиц	9
Ларионов В. Разведение голубей	9
Яковлев П. Утка-путешественница	9
Дементьев Г., Шапаников Л. Международная ассамблея по охране природы	9
Шило А. Ондатра и водолавающие птицы	10
Кириллов Ю. Заяц-русак на Украине	10
Макридин В. Стаи беляка в тундре	10
Голодушко Б. Отлов глухарей	10
Спангенберг Е. У самого Белого моря	10
Лихачев Г. К вопросу об уничтожении истреба-тетереvтника	10
Мантейфель П. Долго ли живут звери?	10
Гусев О. Баргузинский соболя	11
Тимофеев В. Колонок	11
Платонов А. Миграция белой куропатки	11
Александрова И. Бобры в Приокско-Террасном заповеднике	11
Орлов В. За тюленем	11
Минкевич В. Гага	11
На просторах Сибири и Казахстана	11
Туров С. 165 лет Зоомузея МГУ	12
Ястребов К. Промысел горностая и хори	12
Шустров А. Ондатра на севере Эваскии	12
Миронов А. Разделка туши лоса	12

СОБАКОВОДСТВО

Шерешевский Э. Назревшие вопросы (1955)	1
Шапанин А. Эстонская гончая (1955)	2
Рябов В. Охота с лайкой (1955)	2
Петров Б. Полевые состязания легавых собак (1955)	2
Ежов А. Континентальная легавая (1955)	3
Сосновский Г. Каждому охотнику — породистую лайку (1955)	3
Беляев П. Лайка в Подмосковных лесах	1
Шерешевский Э. О кадрах экспертов и судей по охотничьему собаководству	1
Шаповалов П. Борзые	2
Демин Н. Состязания борзых	2
Шапанин А. За повышение полевых качеств собак	2
Писарев С. Красный сеттер	3
Арманд Б. Первое состязание гончих на Украине	3
Парамонов М. Спаниэль	4
Шерешевский Э. Полевые испытания — основа племенной работы	4
Орлов Я., Шапанин А. Крапчатый сеттер	5
Пупышев П. Пойнтер	2
Соловьев В. О судьбе русской псовой борзой	6
Яковлев С. Профилактика чумы собак	6
Попонов Н. Норные собаки	7
Чумаков А. Пустые стойки легавых собак	7
Зотова Г. Рахит у щенков	7
Паршин А. В защиту борзых	7
Марин А. Восстановить контракцию собак	7
Ураев И. Почему забыты лайки?	7
Петров В., Ежов А. Черный с подпалами	8
Головков А. Лайку — в районы Алтая	8
Шапанин А. Ленинградская выставка собак	8
Демин В., Ежов А. Московская выставка собак	9
Казанский В. Длинношерстная борзая средней полосы	9
Протасов Б. Нагонка гончих	9
В какой посуде давать пищу собакам	9
Беляев П. О лайках	10
Шапанин А. Запись собак в племенные книги	10
На выставках охотничьих собак	10
Цветков А., Шустров В., На жесткий И. Слово охотников-собаководов	10
Охота в Подмосковье	10
Калачев Б. Межреспубликанские полевые состязания легавых собак	11
Перов Б. Пойнтеры в Крыму	11
Протасов Б. О правилах полевых испытаний гончих	12
Литаварев В. Ездовые лайки Нижне-Колымского района	12
Чумаков А. Районные полевые испытания легавых собак	12
Поморцев Г. Заболевание ушной раковины у собак	12

ОРУЖИЕ И БОЕПРИПАСЫ

Зеленков А. Отечественное ружье (1955)	1
Казакоев Е. Ружье ИЖ-54 (1955)	2
Зеленков А. Укунистан боя (1955)	2
Черкай С. Новые пшжи (1955)	3
Герасимов Ю. Примесие тарелочных капканов на зимнем промысле (1955)	3
Яковлев А. Закрепление дробового пшжа в металлической гильзе (1955)	3
Иванов А. Опасны ли в обращении курковые ружья	1
Осипов А. Новый прибор для снаряжения патронов	1
Черкай С. Охотничьи пороха для стрельбы дробью	2
Маркевич В. Что требуется для улучшения качества дробовых ружей?	3
Демидов С. Охотничий рациональный патрон для гладкоствольных ружей	3
Охотничьи ружья фабрики города Зуль	3
Блюм М. Охотничий промысловый карабин	4
Ланг Н. Портативная резиновая лодка	4
Черкай С. Капсули-воспламенители для дробовых порохов	5
Маркевич В. Плакированная дробь	5
Зиновьев В. Метательная машинка для стеновой стрельбы	5
Жилев Л. Ружье МЦ-6	6
Кириллов К. Пути усовершенствования бокфлинтнов	6
Ланг Н. Обработка гильз	6
Малей Я. Улучшение боя дробовых ружей	7
Львов И. О патронтише промысловика	7
Черкай С. Испытание пшжей	7
Черкай С. Новое в стандартизации и производстве патронов и его элементов	8
Варенцышев Ю. Охотничий челнок	8
Токарев А. Улучшить качество охотничьего снаряжения	8
Токарев Н. Новая модель охотничьего ружья	9
Ружья на выставке	9
Маркевич В. Какие нужны капсули	9
Орудейных гильзах	9
Бурдейко А. Стеновая стрельба на Спартакиаде народов СССР	10
Маркевич В. Чехословацкое охотничье ружье	10
В. Е. Закрепление пшжа в металлической гильзе	10
Чувиков А. Применяйте бездымные пороха	10
Панкин А. Хороший почин	10
Климанов В. О качестве дробы	11
Сидоренко А. Приспособление для закрутки патронов способом „звездочка“	12

В ПОМОЩЬ МОЛОДОМУ ОХОТНИКУ

Федосов А. Первоначальное обучение и нахаживание лайки	10
Рыбин А. Как научиться стрелять	10
Соколовский В. Обращение с ружьем	11
Холостов В. Стрельба на охоте дробью	12
Герасимова М. Первичная обработка шкурок черного и белого хорей	12
Помощь провалившемуся под лед	12

РАССКАЗЫ И ЧЕРКИ

Устинович Н. Медвежатники (1955)	1
Григорьев И. Поединок с медведем (1955)	1
Шахов А. Страж птичьего царства (1955)	1
Протасов Б. Первоосенники (1955)	1
Марков В., Демин В. Волкогонная стая (1955)	1
Н. С. Случай с лисой (1955)	1
Фарутин М. Охота за Солнечной горой (1955)	2
Бунин Иван. Русак (1955)	2
Мануйлов П. Семья промысловика (1955)	2
Баранов Т. Облава (1955)	2
Чернышев В. В Саянах (1955)	2
Завьялов Г. Закон тайги (1955)	2
Терник Евг. Маленькие рассказы (1955)	2
Вохан К. Из записной книжки охотника (1955)	2
Базекин Г. По следам кабана (1955)	3
Судлин П. Один на один (1955)	3
Емельянов В. Два рассказа (1955)	3
Зиссер В. У подножья скал (1955)	3
Окунов А. Рассказы о чукотских охотниках (1955)	3
Тарасов К. Рысь на Карпатах (1955)	3
Архангельский В. Л. Хохлатка	1
Фарутин Константин. Первый волк	1
Шапошников В. Схватка	1
Мануйлов П. Волки и косули	1
Протодьяконов В. Охотник Заполярья	1
Кудрявцев П. В ночь под новый год	1
Терник Евг. Отчаянные	1

Зайцев М. Грай	2
Парамонов М. Случай с лосем	2
Левецкий П. Встречи с леопардами	3
Беляев А. Секрет деля Ефима	3
Пашков В. У границы Кызылкумов	3
Окунов А. Гувана	3
Кочетков Н. Белая шубка	3
Болшаков Г. Пугало помогло	3
Курочкин Г. Облава	3
Де-Лиондэ Ф. Две встречи	4
Черепков А. В ленинских местах	4
Терник Евг. Харитов	4
Шувалов И. Соседи	4
Эренчин В. Два охотника	5
Герасимов Ю. За панталонами	5
Дулькейт Тигрий. Бой маралов	5
Кудрявцев В. Лебедь	5
Мануйлов П. Вопросы, волнующие промысловика	5
Целинский А. Охота с фотоаппаратом	5
Бунин Ив. Ловчий	5
Дьяконов Г. Не пустяк	6
Ползунов Мих. Аргошка	6
Беляев А. Ночной разговор	6
Бермтин Ефим. Охотничье сердце	7
Бабаков Г. Гончатник	7
Барбюс Анри. Охота на оленя	7
Томачек Яромир. Под весенним небом	7
Матов Владимир. Верный	8
Трушкан Георгий. Бешеная собака	8
Смеу Константин. Дядя Мирон	8
Фиденко Ф. Встреча на шоссе	9
Черноморцев Лев. В зимовье	9
Машков Я. В горах Югославии	9
Лисовский К. Следопыты Елогуя	9
Романов А. Редкий случай	9
Черноморцев Лев. Родной Сибири	10
Красильников А. Волчья совесть	10
Гавриленко П. На фазанов	10
Великанов А. Эхо	10
Белюсов Д. Охота с ловчими птицами в Казахстане	10
Томачек Яромир. Шенок с родословием	10
Таскина А. Любимая профессия	11
Мариковский П. Записки следопыта	11
Смирнов Ник. Сохатый	11
Барацов А. Женька вернулась	11
Юрасов С. На охоте с Новиковым-Прибоем	11
Иванов Ю. Зимующие лебеди	12
Иванов А. У отрогов Сихотэ-Алиня	12
Мариковский П. Записки следопыта	12

КРИТИКА И БИБЛИОГРАФИЯ

Яковлев А. Исправить ошибки (1955)	1
Б. С. В помощь промысловому охотнику (1955)	1
Смирнов Н. На просторах родины (1955)	1
Спангенберг В. Охота на Украине (1955)	2
Орлов В. Охотник-литератор (1955)	2
Шерешевский Э. О норных собаках (1955)	2
Вершинин А. Дальневосточный соболь (1955)	2
Михайлов С. О родословной книге собак (1955)	3
Зайцев М. Истребление волков (1955)	3
Осипов П. На просторах Родины (1955)	3
Милешушкин Ю. Утро над Лалогой	1
Дементьев Г. Изучайте птиц	1
Секундов Н. Охотничья жилка	2
Спангенберг В. Книга рыболова-любителя	2
Осипов П. Рассказы пензенского охотника	3
Яковлев А. Книги о сбережении ружья и снаряжении патронов	3
Лазарев М. С ружьем и фотоаппаратом	3
Ингор М. Замечательный следопыт	4
Овчинников Н., Корепанов К. Книга о пушнине	5
Деварма Н. Енот, да не тот	5
Григорьев А. В ущерб качеству	5
Туров И. Рассказы о верных друзьях	6
Жаров В. Слов много — советов мало	6
Гептнер В. Драгоценный обитатель тайги	7
Богословский Н. В угодах Владимирской области	7
Сила привычки	7
Козловский А. „Лес и охота“	7
Смирнов Н. Природа и охота	8
Мануйлов П. Рассказы натуралиста	8
Утков В. В добрый путь!	8
Милешушкин Ю. Охотничьи просторы	9
Осипов П. Молодом промысловнику	9
Холостов В. Долговечность ружья	9
Советы рыболову	9
Зеленков А. В помощь промысловнику	10
Хаиров Ш. Плахде плакаты	10
Волков М. „Чуклор“	10

Малиновский А. Безусловный брак	11
Утков В. Певец русской природы	12
Акаатов В.л. Нужная карта	12

ЗА РУБЕЖОМ

Панов В. Охота в Чехословакии (1955)	2
Ястребов К. Правила и способы охоты в Венгрии (1955)	3
Депарма Н. Охотничье хозяйство Канады	2
Петков Б. Охота в Болгарии	3
Канлиш А. Пушные богатства Китая	4
Козловский А. Охота в Германской Демократической Республике	5
Мартинич К. Охота в Югославии	6
Канлиш А. Охота в Англии	7
Эрэгдэн-Дагва Д. Охота в Монголии	8
Витрук А. Охота в Румынии	9
Верзину Хориа. Фауна Румынии	11
Козловский А. Полезная книга	11
Чиркова А. Охота в Финляндии	12
Войнов В. Среди пущ и озер	12
Ответы на вопросы читателей	2-12
Туров С. Календарь охотника (1955), 1-8	1-3
По следам выступлений журнала	19-11

ХРОНИКА

Новый орган управления охотничьим хозяйством РСФСР (1955)	1
К вопросу о выдаче охотничьих билетов (1955)	1
Зачные спортивные-стендовые соревнования (1955)	1
Московская выставка собак (1955)	1
Съезд Всероссийского общества содействия охране природы и озеленению населенных пунктов (1955)	1
Международные соревнования на первенство Европы (1955)	2
В Управлении по заповедникам и охотничьему хозяйству МСХ СССР (1955)	3
Советские собаководы	1
Общество охотников Белоруссии	-3
О мерах по увеличению численности пернатой дичи	3
Шеварева Т. Всесоюзная конференция орнитологов и Ленинграде	4
Новый порядок выдачи охотничьих билетов на Украине	5
Конференция Московских охотников	5
Ганитерник Е. Всесоюзные стрелково-стендовые со- ревнования	7
Инструкция о порядке выдачи охотничьих билетов	9
Новые кадры экспертов	11
Новый порядок отстрела сайгаков	11
Пленум ЦС ВВОО	11
Мероприятия по развитию охотничьего хозяйства Украины	12

ТОВАРИЩИ ОХОТНИКИ!

Подписка на журнал „ОХОТА и ОХОТНИЧЬЕ ХОЗЯЙСТВО“
принимается без ограничения.

Всем почтовым отделениям разослано следующее письмо:

**НАЧАЛЬНИКАМ РАЙОННЫХ КОНТОР И ОТДЕЛЕНИЙ СВЯЗИ,
ЗАВЕДУЮЩИМ ПУНКТАМИ ПОДПИСКИ В КОЛХОЗАХ, МТС И СОВХОЗАХ**

В 1956 году в ряде районов имели место случаи отказа в подписке на сельскохозяйственные журналы по мотивам „отсутствия лимита“.

Главное управление по распространению печати „Союзпечать“ Министерства связи СССР и Издательство Министерства сельского хозяйства СССР разъясняют, что выделенные тиражи сельскохозяйственных журналов на 1957 год для отделов „Союзпечати“, контор, отделений и агентств связи, пунктов подписки в колхозах, МТС и совхозах являются минимальным заданием; подписка на все без исключения сельскохозяйственные журналы должна производиться без всяких ограничений, о чем сказано в каталоге газет и журналов на 1957 год. Каждую жалобу на отказ в подписке необходимо немедленно расследовать и принять меры к исправлению допущенной ошибки.

Главное управление по распространению печати „Союзпечать“ и Издательство Министерства сельского хозяйства СССР просят работников контор и отделений связи, заведующих пунктами подписки в колхозах, МТС и совхозах уделить особое внимание подписке на сельскохозяйственные журналы на 1957 год, добиваясь полного распространения выделенных тиражей, не допускать ни одного случая отказа в подписке на любой сельскохозяйственный журнал.

Главное управление
„Союзпечать“
Министерства
связи СССР

Издательство
Министерства
сельского хозяйства
СССР



